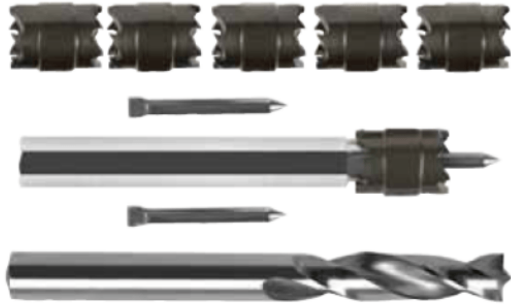


Pisteporanterät

KENT ja RUKO tarjoavat laajan valikoiman erilaisia pisteporanteriä niin käsi- kuin koneelliseenkin pisteporaukseen. Valikoimasta löytyy vaihtoehto jokaiselle ammattimiehelle vaihteleviin kohteisiin ja tilanteisiin.



Tuotekoodi

101080HM-G

Tyyppe

Poranterät

Nimi	Koodi	Hinta
RUKO Konepisteporanterä tungstenkarbidi 8x40 mm	101080HM	255,38 €
RUKO Konepisteporanterä HSS Co5 8x40 mm	101080TC	52,45 €
RUKO konepisteporanterä Vario HSS-E 8x44 mm TIC	101081TC	60,88 €
RUKO pisteporanterä HSS Co5 TiCN 8x80 mm	101108TC	67,54 €
RUKO pisteporanterä HSS Co5-TiCN 10x88 mm	101114TC	43,49 €
KENT Pisteporanterä 6x65 mm	34436	46,65 €
KENT Pisteporanterä 6x65 mm 5 kpl	48733	187,38 €
KENT Pisteporanterä 8 x75 mm	34478	40,71 €
KENT Pisteporanterä 8x75 mm 5 kpl	43782	183,17 €
RUKO Pisteporanteräsarja, 9 osaa	101104M	175,15 €
RUKO Pisteporanterä varakruunu (varaosa) 9,6 mm	101102	12,98 €
RUKO Pisteporanterä keskiterä (varaosa) 2,5 mm	101103	4,42 €