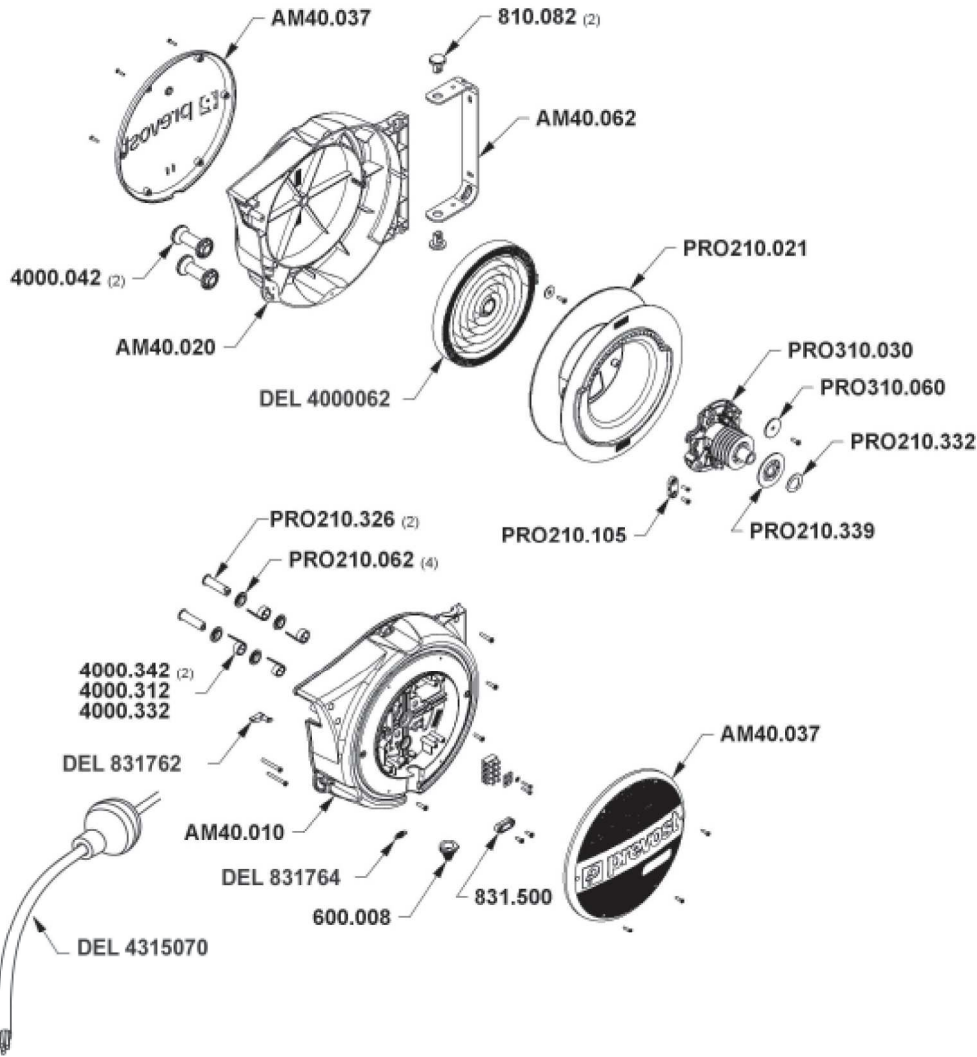
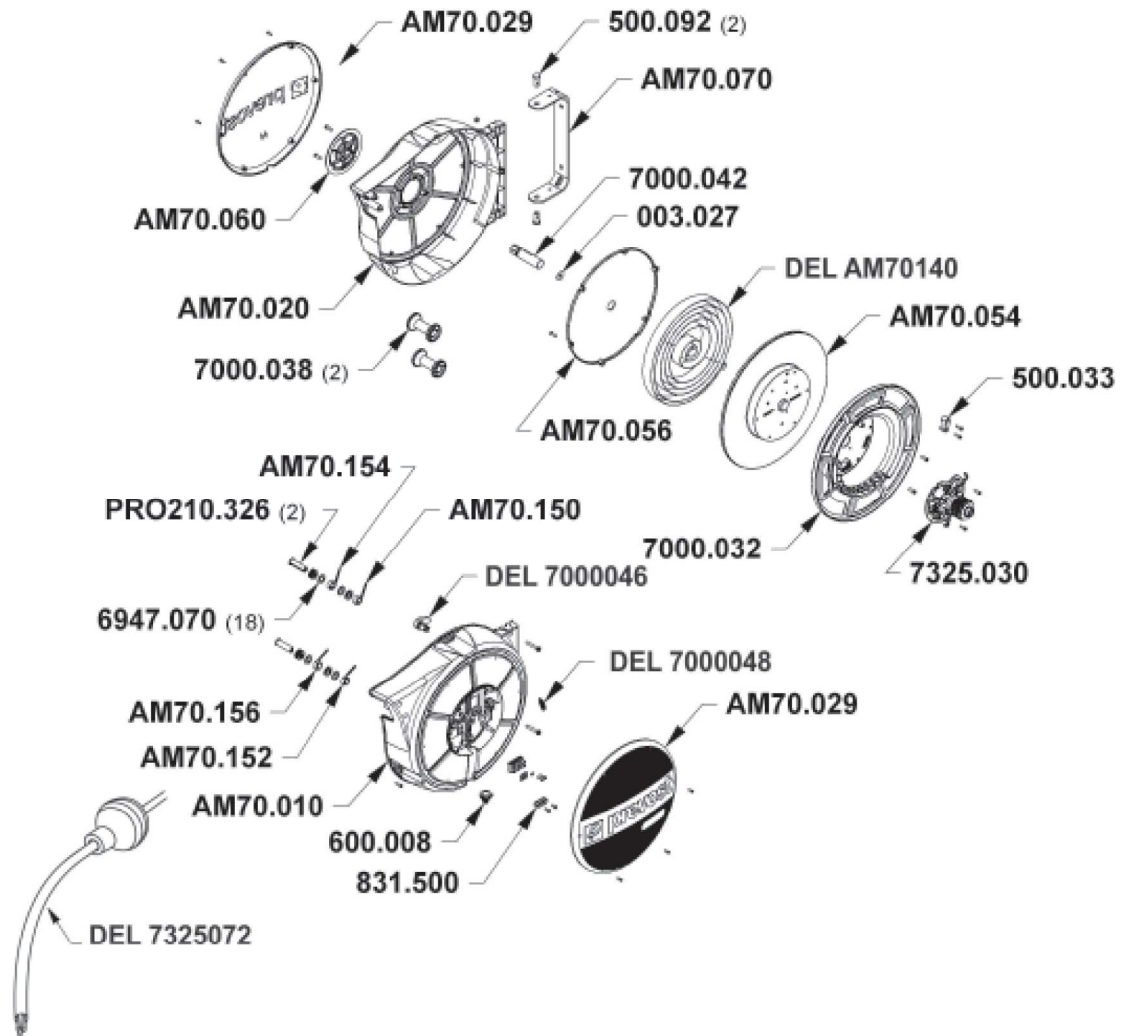


PIÈCES DÉTACHÉES - SPARE PARTS - ERSATZTEILE - PIEZAS DE RECAMBIO



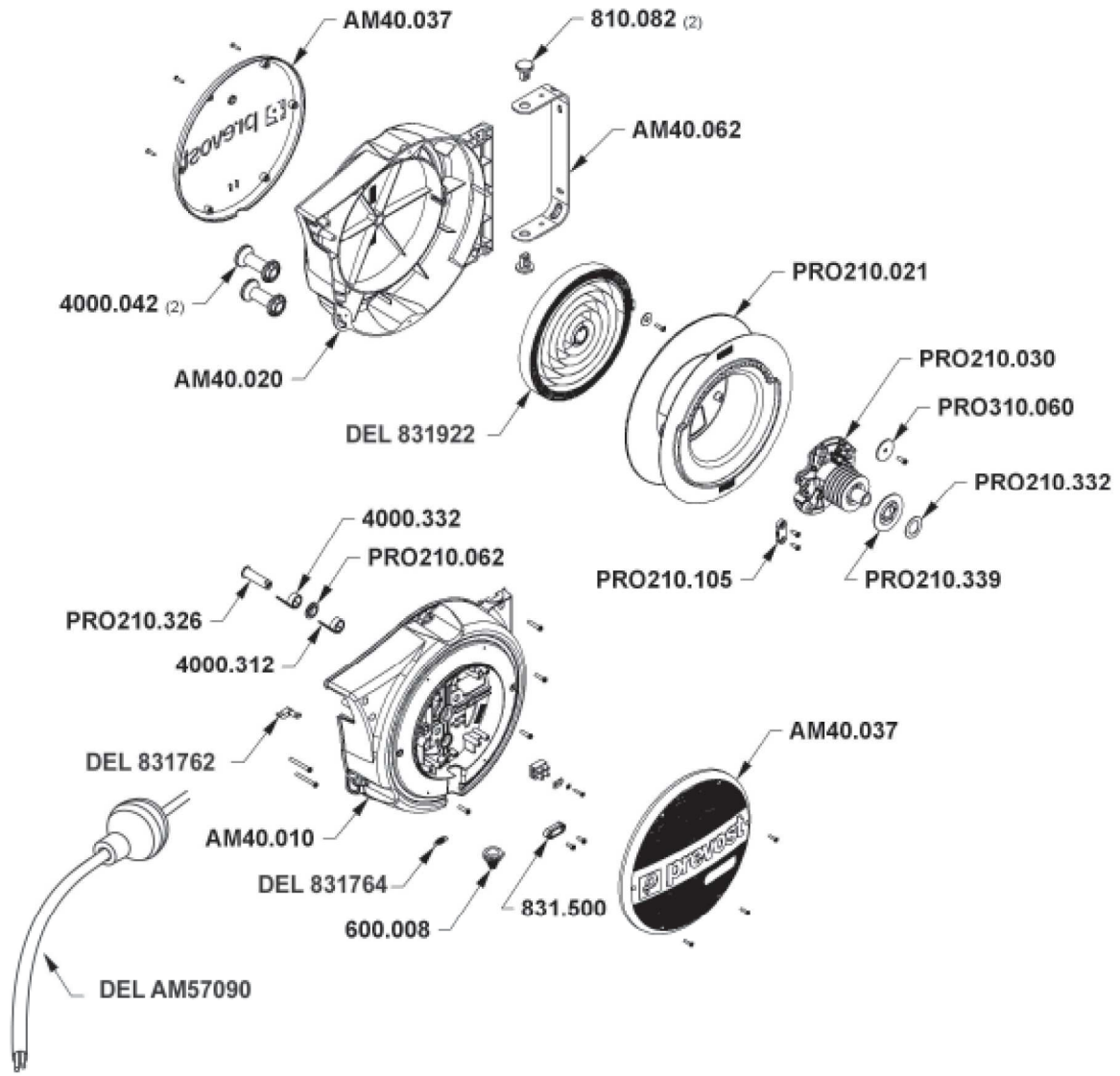
600.008	CAOUTCHOUC	RUBBER BALL STOP	GUMMI	GOMA
810.082	PIVOT	BRACKET PIVOT PIN	BÜGELSCHRAUBE	PIVOTE
831.500	FERME CABLE	CABLE STOP	KABELSTOPPER	TOPE DE CABLE
DEL 831762	CLIQUET	PAWL	ZAHNARRETIERUNG	TRINQUETE
DEL 831764	RESSORT POUR CLIQUET	PAWL SPRING	ARRETIERUNGSFEDER	MUELLE DE TRINQUETE
4000.042	ROULEAU	CABLE GUIDE ROLLER	KABELFÜHRUNGSROLLE	RODILLO
DEL 4000062	RESSORT	SPRING	FEDER	MUELLE
4000.312	BALAI NOIR	BLACK BRUSH	SCHWARZE BÜRSTE	ESCOBILLA NEGRA
4000.332	BALAI BLEU	BLUE BRUSH	BLAUE BÜRSTE	ESCOBILLA AZUL
4000.342	BALAI J-V	Y-G BRUSH	G-G-BÜRSTE	ESCOBILLA A-V
AM40.010	DEMI-BOITIER GRISE C.C.	C. GREY HALF-CASE	GRAUE GEHÄUSEHÄLFTE K.S.	SEMI-CAJA GRIS
AM40.020	DEMI-BOITIER GRISE C.R.	C.R. GREY HALF-CASE	GRAUE GEHÄUSEHÄLFTE F.S.	SEMI-CAJA GRIS
AM40.037	COUVERCLE BLEU	BLUE COVER	BLAUER DECKEL	TAPA AZUL
AM40.062	SUPPORT	BRACKET	BÜGEL	SOPORTE
PRO210.021	BOBINE	REEL	SPULE	BOBINA
PRO210.062	ECARTEUR	SPACER	ABSPREIZER	DISTANCIADOR
PRO210.105	FERME CABLE	CABLE STOP	KABELSTOPPER	TOPE DE CABLE
PRO210.326	PORTE BALAIS	BRUSH HOLDER	BÜRSTENHALTER	PORTA-ESCOBILLAS
PRO210.332	RONDELLE	WASHER	BEILEGSCHIBE	ARANDELA / RONDELLA
PRO210.339	COLLECTEUR TETE	COLLECTOR BACKING PLATE	SCHLEIFRING KOPF	CABEZAL DEL COLECTOR
PRO310.030	COLLECTEUR	COLLECTOR	SCHLEIFRING	COLECTOR
PRO310.060	RONDELLE	WASHER	BEILEGSCHIBE	ARANDELA
DEL 4315070	CABLE 3G1,5 - 15,3m avec butée caoutchouc	CABLE 3G1,5 - 15,3m with rubber stop	KABEL 3G1,5 - 15,3m mit Gummistopper	CABLE 3G1,5 - 15,3m con tope de goma

PIÈCES DÉTACHÉES - SPARE PARTS - ERSATZTEILE - PIEZAS DE RECAMBIO



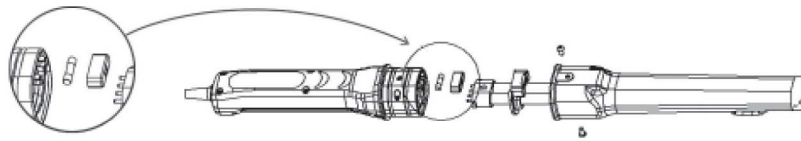
003.027	RONDELLE	WASHER	BEILEGSCHIBE	ARANDELA
500.033	FERME CABLE	CABLE STOP	KABELSTOPPER	TOPE DE CABLE
500.092	PIVOT	BRACKET PIVOT PIN	BÜGELSCHRAUBE	PIVOTE
600.008	CAOUTCHOUC	RUBBER BALL STOP	GUMMI	GOMA
831.500	FERME CABLE	CABLE STOP	KABELSTOPPER	TOPE DE CABLE
6947.070	ECARTEUR	SPACER	ABSPREIZER	DISTANCIADOR
7000.032	DEMI-BOBINE	HALF-REEL	HALBSPULE	SEMI-BOBINA
7000.038	ROULEAU	CABLE GUIDE ROLLER	KABELFÜHRUNGSROLLE	RODILLO
7000.042	ARBRE	ARBRE	WELLE	EJE
DEL 7000046	CLIQUET	PAWL	ZAHNARRETIERUNG	TRINQUETE
DEL 7000048	RESSORT POUR CLIQUET	PAWL SPRING	ARRETIERUNGSFEDER	MUELLE DE TRINQUETE
7325.030	COLLECTEUR	COLLECTOR	SCHLEIFRING KÖRPER	COLECTOR
AM70.010	DEMI-BOITIER GRISE C.C.	GREY HALF-CASE	GRAUE GEHÄUSEHÄLFTE K.S.	SEMI-CAJA GRIS
AM70.020	DEMI-BOITIER GRISE C.R.	GREY HALF-CASE	GRAUE GEHÄUSEHÄLFTE F.S.	SEMI-CAJA GRIS
AM70.029	COUVERCLE BLEU	BLUE COVER	BLAUER DECKEL	TAPA AZUL
AM70.054	DEMI-BOBINE	HALF-REEL	HALBSPULE	SEMI-BOBINA
AM70.056	COUVERCLE RESSORT	SPRING COVER	FEDERDECKEL	TAPA DE MUELLE
AM70.060	SUPPORT ARBRE	SHAFT SUPPORT	WELLENHALTER	SOPORTE DE EJE
AM70.070	SUPPORT	BRACKET	BÜGEL	SOPORTE
DEL AM70140	RESSORT	SPRING	FEDER	MUELLE
AM70.150	BALAI NOIR	BLACK BRUSH	SCHWARZE BÜRSTE	ESCOBILLA NEGRA
AM70.152	BALAI BLEU	BLUE BRUSH	BLAUE BÜRSTE	ESCOBILLA AZUL
AM70.154	BALAI J-V	Y-G BRUSH	G-G-BÜRSTE	ESCOBILLA A-V
AM70.156	BALAI J-V	Y-G BRUSH	G-G-BÜRSTE	ESCOBILLA A-V
PRO210.326	PORTE BALAIS	BRUSH HOLDER	BÜRSTENHALTER	PORTA-ESCOBILLAS
DEL 7325072	CABLE avec buttée caoutchouc	CABLE with rubber stop	CABLE / KABEL mit Gummistopper	CABLE con tope de goma

PIÈCES DÉTACHÉES - SPARE PARTS - ERSATZTEILE - PIEZAS DE RECAMBIO

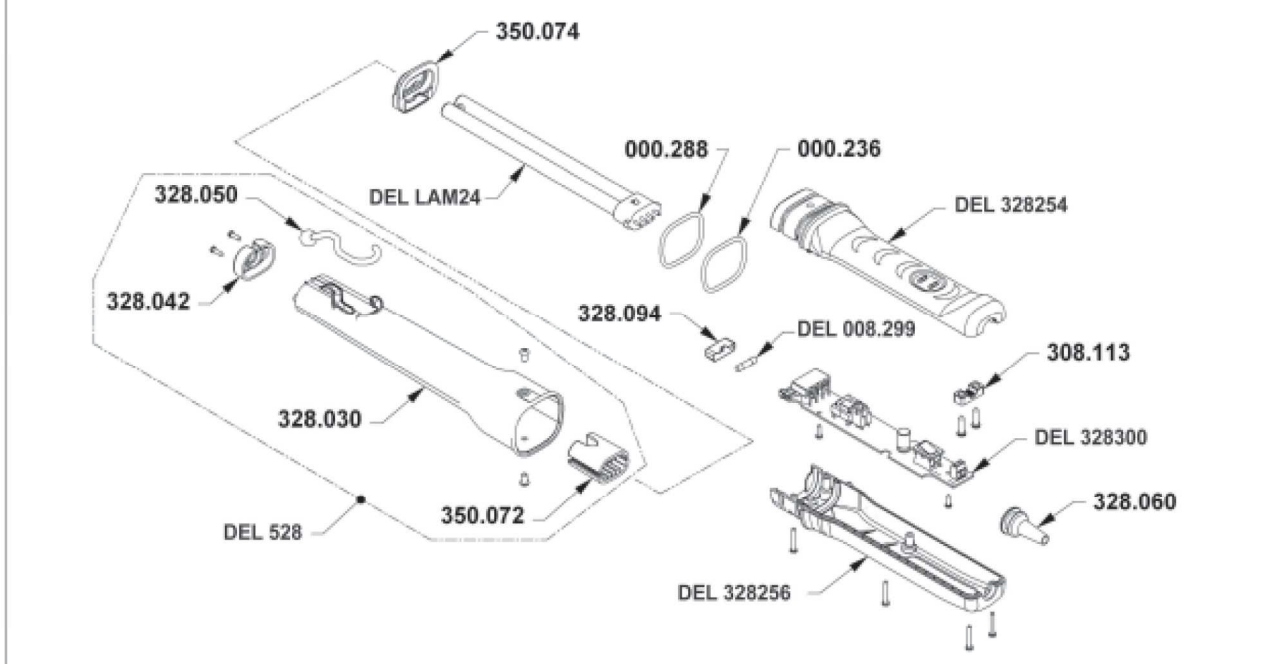


600.008	CAOUTCHOUC	RUBBER BALL STOP	GUMMI	GOMA
810.082	PIVOT	BRACKET PIVOT PIN	BÜGELSCHRAUBE	PIVOTE
831.500	FERME CABLE	CABLE STOP	KABELSTOPPER	TOPE DE CABLE
DEL 831762	CLIQUET	PAWL	ZAHNARRETIERUNG	TRINQUETE
DEL 831764	RESSORT POUR CLIQUET	PAWL SPRING	ARRETIERUNGSFEDER	MUELLE DE TRINQUETE
DEL 831922	RESSORT	SPRING	FEDER	MUELLE
4000.042	ROULEAU	GUIDE ROLLER	KABELFÜHRUNGSROLLE	RODILLO
4000.312	BALAI NOIR	BLACK BRUSH	SCHWARZE BÜRSTE	ESCOBILLA NEGRA
4000.332	BALAI BLEU	BLUE BRUSH	BLAUE BÜRSTE	ESCOBILLA AZUL
AM40.010	DEMI-BOITIER GRISE C.C.	GREY HALF-CASE	GRAUE GEHÄUSEHÄLFTE K.S.	SEMI-CAJA GRIS
AM40.020	DEMI-BOITIER GRISE C.R.	GREY HALF-CASE	GRAUE GEHÄUSEHÄLFTE F.S.	SEMI-CAJA GRIS
AM40.037	COUVERCLE BLEU	BLUE COVER	BLAUER DECKEL	TAPA AZUL
AM40.062	SUPPORT	BRACKET	BÜGEL	SOPORTE
PRO210.021	BOBINE	REEL	SPULE	BOBINA
PRO210.030	COLLECTEUR	COLLECTOR	SCHLEIFRING KÖRPER	COLECTOR
PRO210.062	ECARTEUR	SPACER	ABSPREIZER	DISTANCIADOR
PRO210.105	FERME CABLE	CABLE STOP	KABELSTOPPER	TOPE DE CABLE
PRO210.326	PORTE BALAIS	BRUSH HOLDER	BÜRSTENHALTER	PORTA-ESCOBILLAS
PRO210.332	RONDILLE	WASHER	BEILEGSCHIEBE	ARANDELA
PRO210.339	COLLECTEUR TETE	COLLECTOR BACKING PLATE	COLLECTOR HEAD SCHLEIFRING KOPF	CABEZAL DEL COLECTOR
PRO310.060	RONDILLE	WASHER	BEILEGSCHIEBE	ARANDELA
DEL AM57090	CABLE avec buttée caoutchou	CAVO / CABLE with rubber stop	KABEL 2x1 H05 RN-F - 15,8m	CABLE con tope de goma

Fuse 5x20
230 V
315 mA



PIÈCES DÉTACHÉES - SPARE PARTS - ERSATZTEILE - PIEZAS DE RECAMBIO



000.236	JOINT	GASKET	SCHWARZER DICHRING	JUNTA NEGRA
000.288	JOINT	GASKET	GRAUER DICHRING	JUNTA GRIS
DEL 008299	FUSIBILE 315 mA - 230 V	315 mA - 230 V FUSE	315 mA - 230 V -SICHERUNG	FUSIBILE 315 mA - 230 V
308.113	PONTE	JUMPER	BRÜCKE	PUENTE
328.030	PROTECTION TUBE	SHIELD	SCHUTZGEHÄUSE	PROTECCIÓN DEL TUBO
328.042	EMBOUT	CAP	ENDDECKEL	CONECTOR
328.050	CROCHET	HOOK	HAKEN	GANCHO
328.060	SUPPORT CABLE	GROMMET	KABELTÜLLE	SOPORTE DE CABLE
328.094	SUPPORT DE FUSIBLE	FUSE HOLDER	SICHERUNGSFASSUNG	SOPORTE DE FUSIBLE
DEL 328254	DEMI POIGNEE TE	HALF-HANDLE	GRIFFHÄLFTE	SEMI-EMPUÑADURA GRIS
DEL 328256	DEMI POIGNEE	HALF-HANDLE	GRIFFHÄLFTE	SEMI-EMPUÑADURA GRIS
DEL 328300	CIRCUIT ELECTRONIQUE 230V	230V ELECTRONIC CIRCUIT	230V-SCHALTKREIS	CIRCUITO ELECTRÓNICO 230V
350.072	SUPPORT DE LAMPE	TUBE HOLDER	RÖHRENFASSUNG	SOPORTE DE LÁMPARA
350.074	COUVERCLE	COVER	DECKEL	TAPA
DEL LAM24	LAMPE / TUBE	TUBE	LEUCHTRÖHRE	LÁMPARA
DEL 528	ENSEMBLE COMPLET	COMPLETE SHIELD	BAUSATZ KOMPLETT	CONJUNTO COMPLETO

Si la baladeuse ne fonctionne plus, débrancher du réseau et contrôler l'ampoule et l'état du fusible.

If the lamp does not work, disconnect the power and check tube and fuse.

Wenn die Lampe Defekt ist, Stecker aus der Steckdose Nehmen, Lampe und die Feinsicherung Überprüfen.

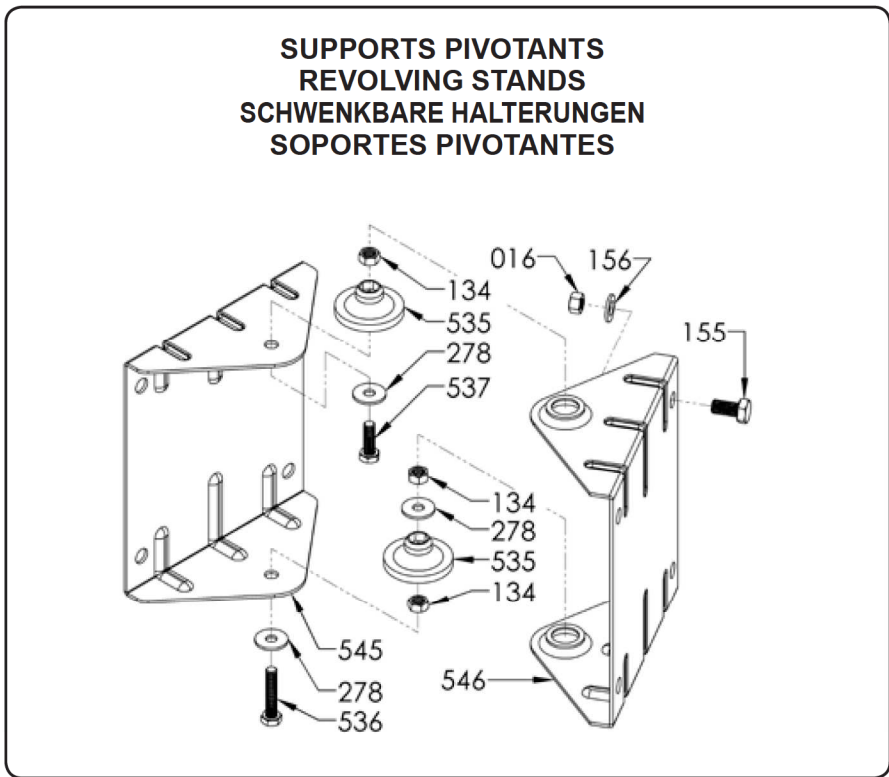
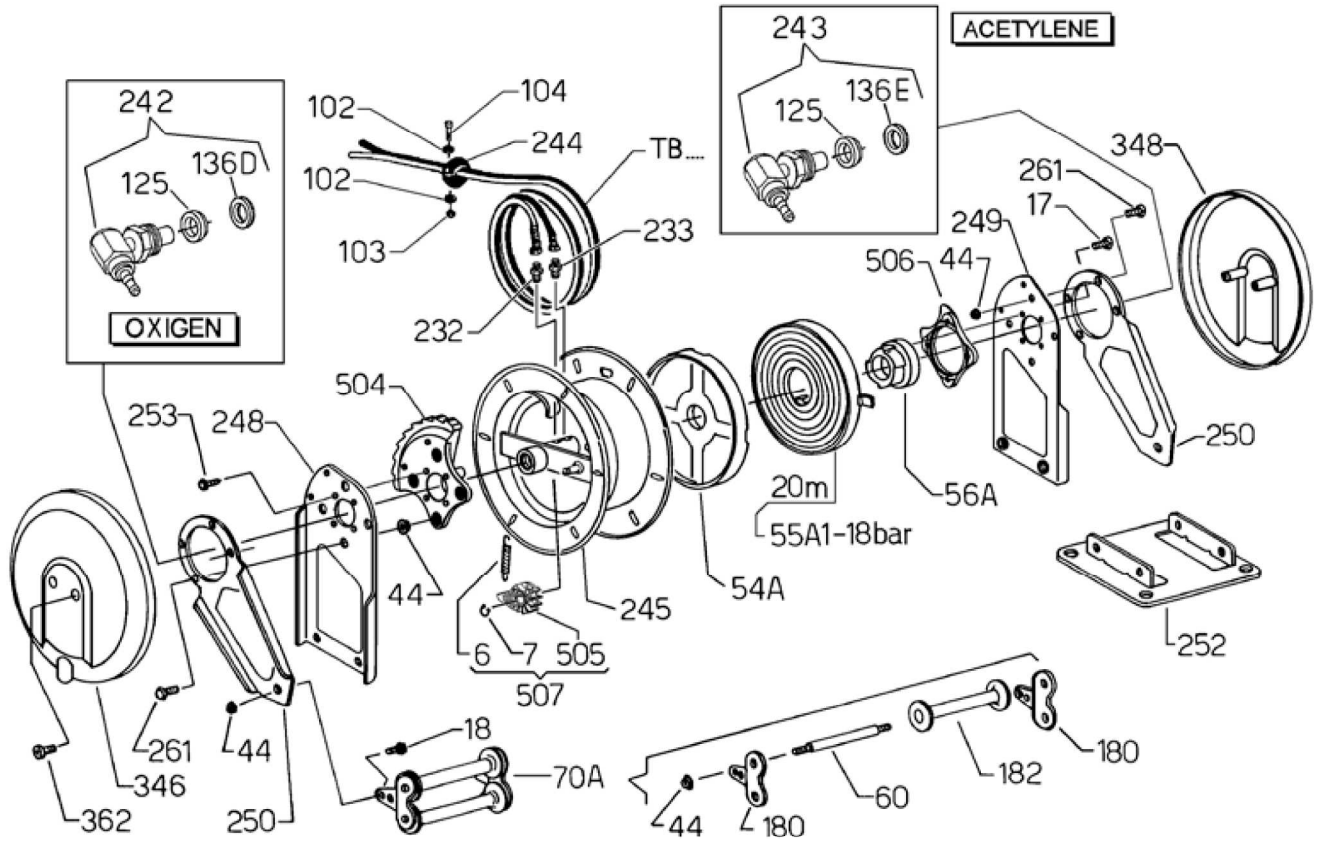
Si la lámpa no funciona más, desenchufela de la red eléctrica y compruebe la bombilla y el estado del fusible.



Siège social: PREVOST SAS - Parc d'activités des Glaisins - B.P. 208 -74942 ANNECY-LE-VIEUX CEDEX - France
Tél. +33 (0)4 50 64 04 45 - Fax +33 (0)4 50 64 00 10 - E-mail: sales@prevost.eu - Web: www.prevost.eu

Ce document ne peut être considéré comme contractuel. Dans un souci d'apporter un meilleur service à ses clients, la société PREVOST se réserve la possibilité de modifier les caractéristiques de sa gamme, sans préavis.

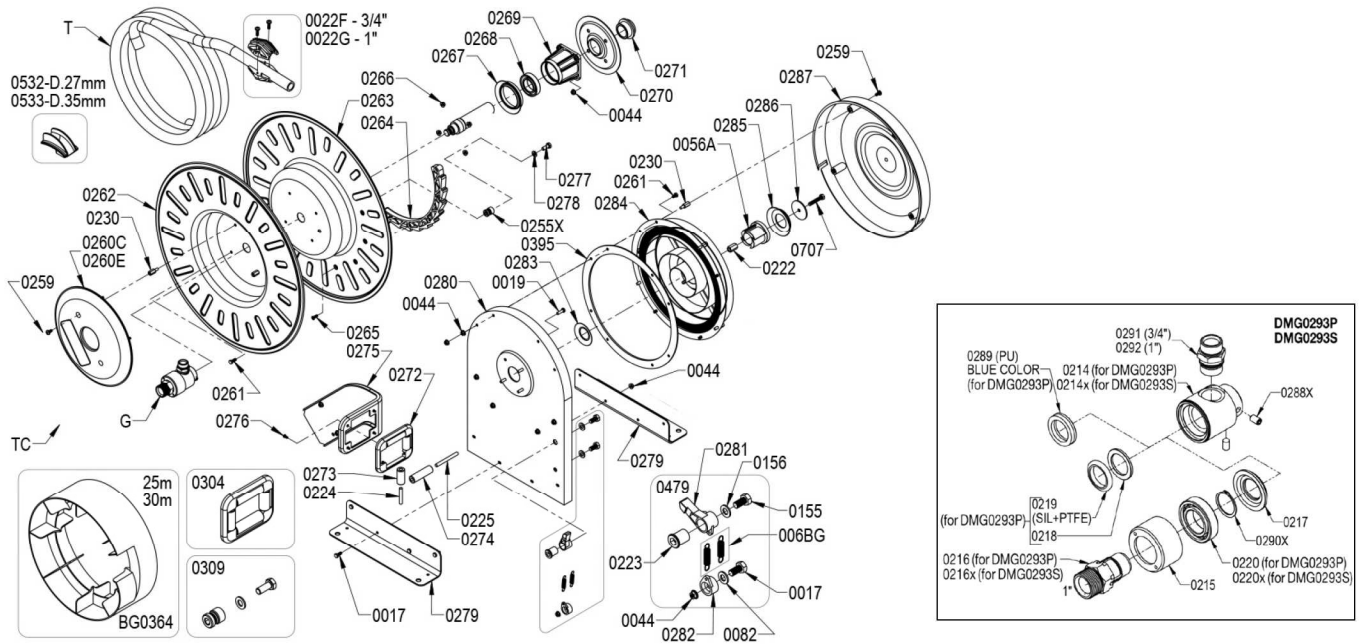
8.PIÈCES DÉTACHÉES - SPARE PARTS - ERSATZTEILE - PIEZAS DE RECAMBIO



PIÈCES DÉTACHÉES - SPARE PARTS - ERSATZTEILE - PIEZAS DE RECAMBIO

CODE	RÉF.	FRANCAIS	ENGLISH	DEUTSCH	ESPAÑOL
6	DMG 006	Ressort de cliquet	Spring for hook	Feder zu sperrklinke	Muelle para leva de seguridad
7	DMG 007	Circlips Ø 10	Seeger Ø 10	Seegerring Ø 10	Seguro Ø 10
17	DMG 0017	Vis Te M 6 x 16	Screw te m 6x16	Schraube Te M 6 x 16	Tornillo Te M 6 x 16
18	DMG 0018	Vis Te M 6 x 10	Screw te m 6x10	Schraube Te M 6 x 10	Tornillo Te M 6 x 10
44	DMG 0044	Écrou M 6	Nut M 6	Mutter M6	Tuerca M 6
54 A	DMG 0054A	Entretoise tambour H.18	Spacer for drum	Distanzstück zu trommel	Distanciador para tambor
55 A1	DMG 0054A1	Ressort 20 m	Spring 20 m.	Frühjahr 20 m.	Muelle tubo 20 m 18 bar
56 A	DMG 0056A	Moyeu de ressort	Spring linkage shaft	Nabe	Cubo de arrastre
60	DMG 0060	Tirant L = 173	Tie rod L = 173	Distanzbolzen L = 173	Tirante L = 173
70 A	DMG 0070A	Guide tuyau	Roller support	Walzenhalter	Conjunto guia tubo
102	DMG 0152	Rondelle Ø 4	Washer Ø 4	Stutzscheibe Ø 4	Arandela Ø 4
103	DMG 0103	Écrou M 4	Nut M 4	Mutter Ma	Tuerca M a
104	DMG 0104	Vis Te M 4 x 30	Screw M 4 x 30	Schraube M 4 x 30	Tornillo M 4 x 30
125	DMG 0125	Rondelle Ø 16-24	Washer Ø 16-24	Stuzscheibe Ø 16-24	Arandela Ø 16-24
134	DMG 0134	Écrou M 8	Nut M 8	Mutter M 8	Tuerca M 8
136 D	DMG 0136D	Joint Ø 16 PU	Seal Ø 16 PU	Tiefdruck dichtung Ø 16 PU	Junto Ø 16 PU
136 E	DMG 0136A	Joint Ø 16 EPDM	Seal Ø 16 EPDM	Tiefdruck dichtung Ø 16 EPDM	Junto Ø 16 EPDM
155	DMG 0155	Vis Te M 10 x 20	Screw Te M 10 x 20	Mutter M 10 x 20	Tuerca M 10 x 20
156	DMG 0156	Rondelle Ø 10	Washer Ø 10	Stuzscheibe Ø 10	Arandela Ø 10
180	DMG 0180	Support rouleaux	Rollers support	Halter	Soporte
182	DMG 0182	Rouleau nylon L = 172	Nylon roller L = 172	Kunststoffvalze L = 172	Rollo L = 172
232	DMG 0233	Mamelon double 3/8"	Double screw 3/8"	Nippel 3/8 G	Tornillo 3/8 G
233	DMG 0233	Mamelon double 3/8" gauche	Left double screw 3/8"	Nippel 3/8 G links	Tornillo 3/8 G izquierda
242	DMG 0242	Joint Ø 16 Oxygène	Oxigen swivel Ø 16	Tiefdruck dichtung Ø 16 Sauerstoff	Junto Ø 16 oxígeno
243	DMG 0243	Joint Ø 16 Acétylène	Acetylene swivel Ø 16	Tiefdruck dichtung Ø 16 Acetylen	Junto Ø 16 acetileno
244	DMG 0244	Butée	Hose stopper	Schlauchstopper	Tapon
245	DMG 0245	Tambour	Drum	Schlauchtrommel	Tambor
248	DMG 0248	Flanc gauche	Left body side	Linke seitenwand	Base lateral izquierda
249	DMG 0249	Flanc droit	Right body side	Rechte seitenwand	Base lateral derecha
278	DMG 0278	Rondelle Ø 8	Washer Ø 8	Ring Ø 8	Arandela Ø 8
346	DMG 0346	Couvercle flanc raccord	Cover swivel side	Decken Verbinde	Tapa del conector
348	DMG 0348	Couvercle flanc ressort	Cover spring side	Decken Frühjahr	Tapa del primavera
362	DMG 0362	Vis M 6 x 16	Screw M 6 x 16	Schraube M 6 x 16	Tornillo M 6 x 16
504	DMG 0504	Couronne dentée	Ratchet wheel	Zahnrad	Corona dentada
505	DMG 0505	Cliquet	Ratchet hook	Sperrklinke	Leva de seguridad
506	DMG 0506	Collier	Collar	Klemmen	Equipo leva de seguridad
507	DMG 0507	Kit cliquet	Ratchet hook kit	Sperrklinke Kit	Dos Tubos
535	DMG 0535	Bague	Bush	Buchse	Anillo
536	DMG 0536	Vis m 8 x 35	Screw M 8 x 35	Schaube m 8 x 35	Tornillo m 8 x 35
537	DMG 0537	Vis m 8 x 25	Screw M 8 x 25	Schaube m 8 x 25	Tornillo m 8 x 25
538	DMG 0545	Support Mod. VL	Support Mod. VL	Halter moØ VI	Soporte moØ VI
539	DMG 0546	Étrier Mod. VL	Bracket Mod. VL	Bugel moØ VI	Pinza moØ VI
TB...		Bi-tuyau en 559	En 559 twin hose	Zwei Schlauche	Dos Tubos

6. SPARE PARTS



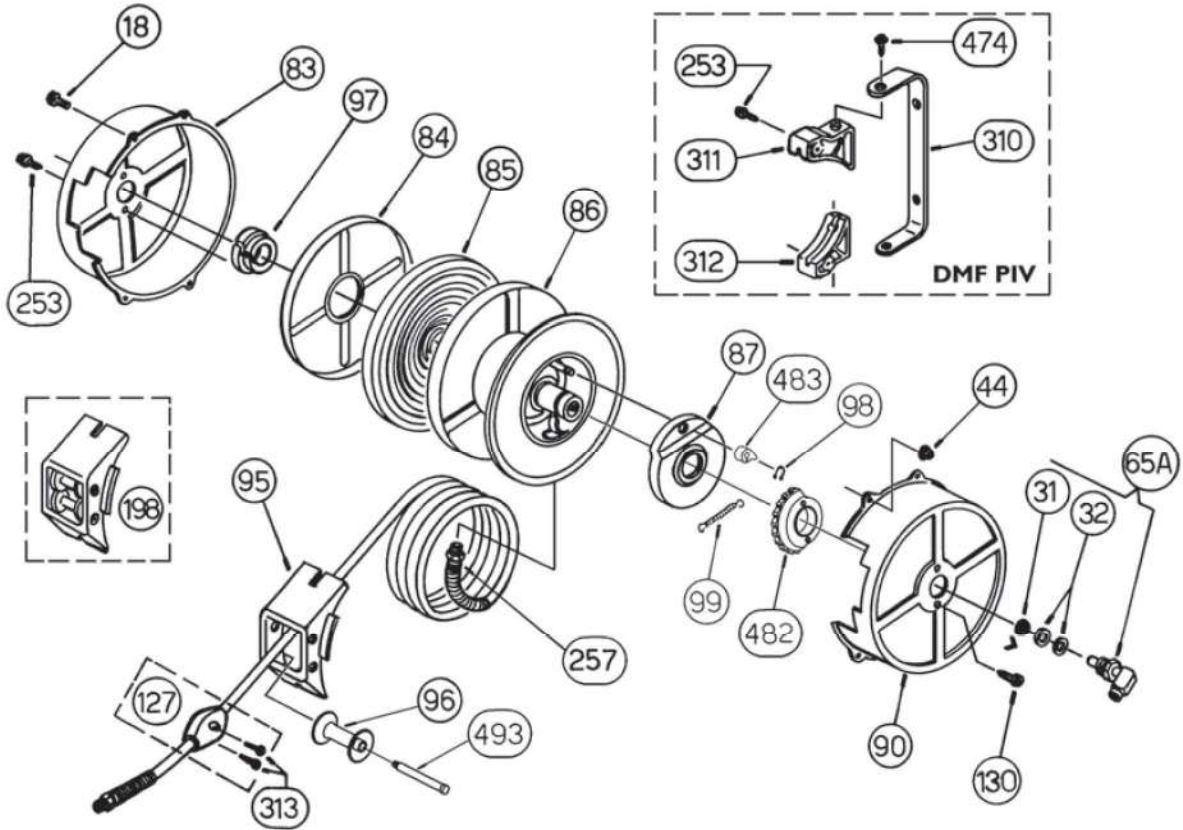
Item	Part number	Description
0022 C	DGO BC20	Hose stopper 13 x 20
0022 E	DGO BC23	Hose stopper 16 x 23
0022 F	DGO BC27	Hose stopper 19 x 27
006BG	DMG 0006	Spring for hook
0017	DMG 0017	Screw te M6 x 16
0019	DMG 0019	Screw te M6 x 20
0044	DMG 0044	Nut M6
0056A	DMG 0056	Spring linkage shaft
0155	DMG 0155	Screw M10 x 20
0156	DMG 0156	Washer Ø 10
0214	DMG 0214	Swivel joint body D.56
0215	DMG 0215	Ring M 56 x 1"
0216	DMG 0216	Union 1"
0217	DMG 0217	Washer
0220	DMG 0220	Bearing
0222	DMG 0222	Hexagonal insert
0223	DMG 0223	Pin for hook
0224	DMG 0224	Pin Ø 8 x 53
0225	DMG 0225	Pin Ø 8 x 79
0230	DMG 0230	Screw M6 x 18
0255X	DMG 0255	Pin Ø 18
0259	DMG 0259	Screw TC M6 x 12
0260C	DMG 0260	Centered cover
0260E	DMG 0260	Eccentric cover
0261	DMG 0261	Screw te M6 x 12
0262	DMG 0262	Right half drum
0263	DMG 0263	Left half drum
0264	DMG 0264	Plastic ratch
0265	DMG 0265	Screw TS 6 x 18
0266	DMG 0266	Schaft
0267	DMG 0267	Ring
0268	DMG 0268	Bearing
0269	DMG 0269	Support
0270	DMG 0270	Flange
0271	DMG 0271	Closing nut
0272	DMG 0272	Roller support
0273	DMG 0273	Roller L=43
0274	DMG 0274	Roller L=69
0275	DMG 0275	Hose guide assembly
0276	DMG 0276	Attachment clamp
0277	DMG 0277	Body side
0278	DMG 0278	Screw TC 5 x 10
0279	DMG 0279	Spring linkage
0280	DMG 0280	Screw te M8 x 20
0281	DMG 0281	Ratchet hook
0282	DMG 0282	Washer Ø 8
0283	DMG 0283	Disk
0284	DMG 0284	Spring 25 m - (400 bar)
0284	DMG 0284B1	Spring 30 m - (18 bar)
0284	DMG 0284B	Spring 20 m - (18 bar)

Item	Part number	Description
0285	DMG 0285	Ring
0286	DMG 0286	Washer Ø 8 x 54
0287	DMG 0287	Cover for spring
0288X	DMG 0288X	Grub screw M8 x 16
0289	DMG 0289	Seal Ø 28 PU
0290X	DMG 0290X	Seeger 30E
0291	DMG 0291	Union 3/4"
0292	DMG 0292	Union 3/4" - 1"
0293P	DMG 0293P	Swivel coupling
0309	DMG 0309	Pin D. 18 mm Kit
0395	DMG 0395	PU gasket D. 350
0532	DMG 0532	Hose guide D.27 (3/4")
0533	DMG 0533	Hose guide D.35 (1")
0573	DMG 0573	Plastic shaft
0575X	DMG 0575X	Hexagonal insert
0707	DMG 0707	Screw TE M8 x 50
BG0364	DMG BG0364	Plastic ring
	DMG TC1330	Rubber hose Ø 13 x 20 L=30 m
	DMG TC1625	Rubber hose Ø 16 x 23 L=25 m
	DMG TC1920	Rubber hose Ø 19 x 27 L=20 m

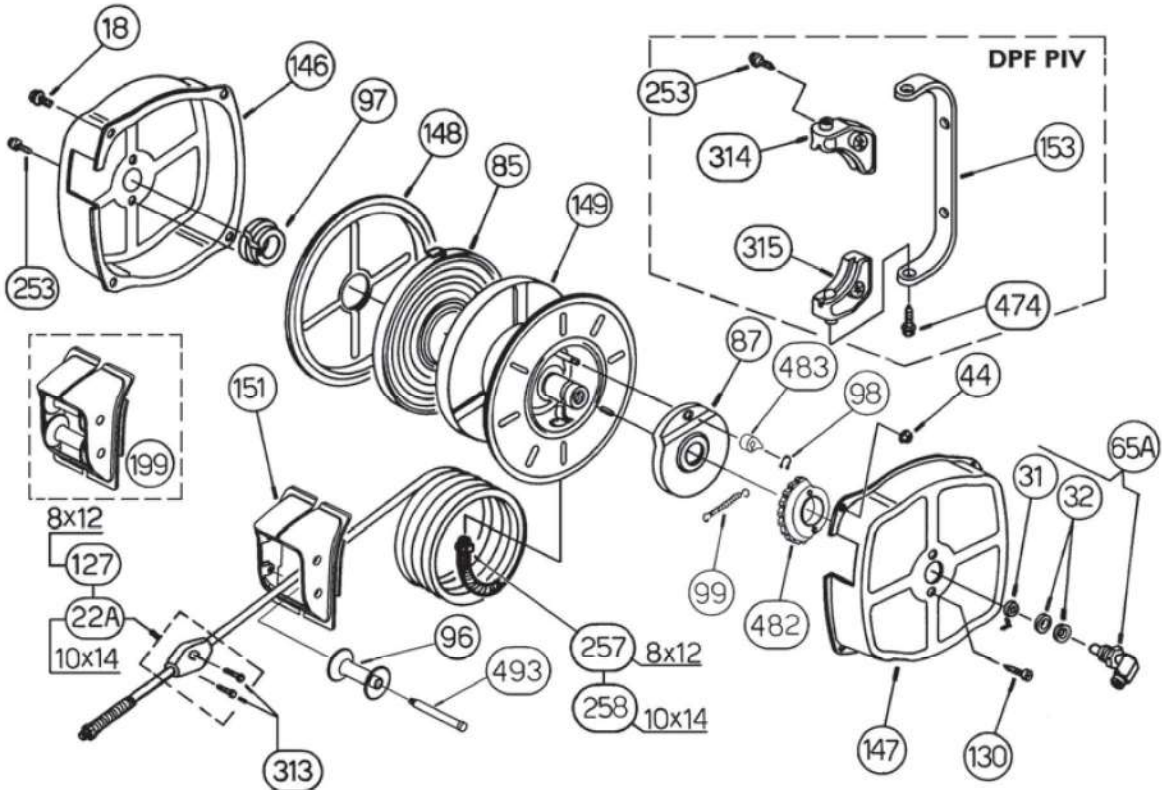
Specific parts - Stainless steel - DL01

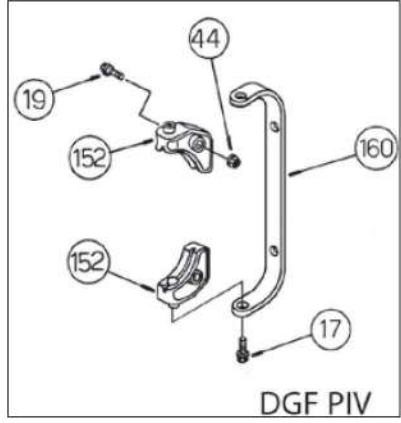
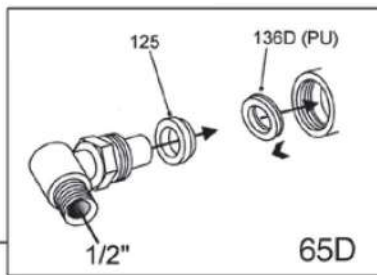
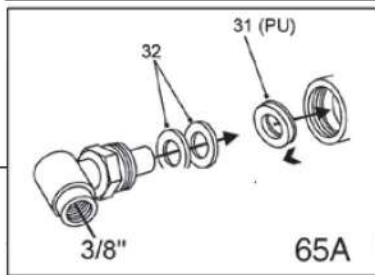
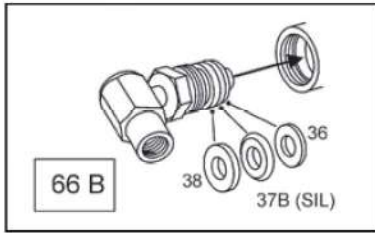
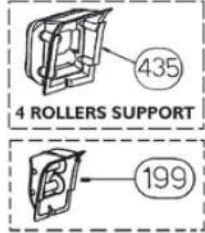
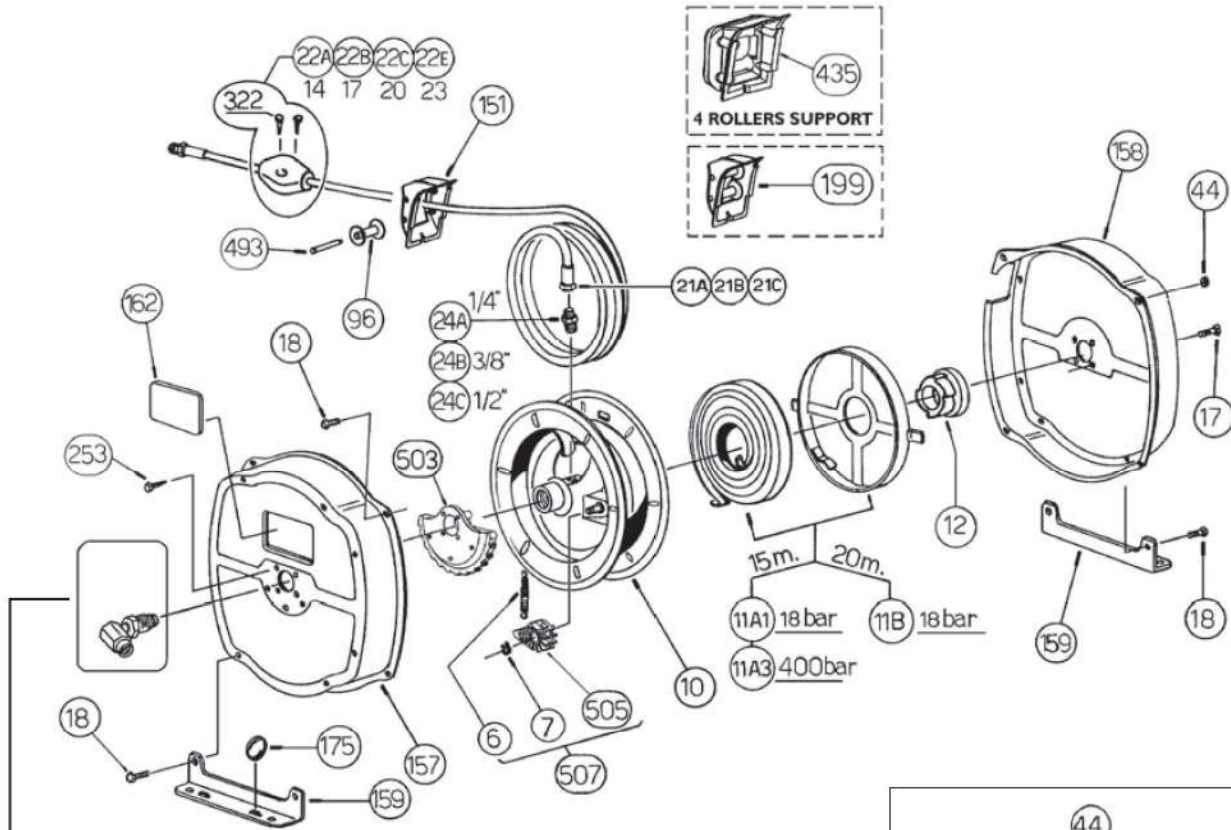
006BG	DMG 0006i	Spring for hook
0017	DMG 0017i	Screw te M6 x 16
0019	DMG 0019i	Screw te M6 x 20
0044	DMG 0044i	Nut M6
0155	DMG 0155i	Screw M10 x 20
0156	DMG 0156i	Washer Ø 10
0214	DMG 0214X	Swivel joint body D.56
0216	DMG 0216X	Union 1"
0218	DMG 0218	Seal Ø 28 SIL
0219	DMG 0219	Seal Ø 28 PTFE
0220	DMG 0220X	Bearing
0230	DMG 0230i	Screw M6 x 18
0255	DMG 0255i	Pin Ø 18
0259	DMG 0259i	Screw TC M6 x 12
0266	DMG 0266i	Schaft
0270	DMG 0270i	Flange
0275	DMG 0275i	Hose guide assembly
0276	DMG 0276i	Attachment clamp
0277	DMG 0277i	Body side
0278	DMG 0278i	Screw TC 5 x 10
0279	DMG 0279i	Spring linkage
0280	DMG 0280i	Screw te M8 x 20
0284	DMG 0284i	Spring 25 m - (400 bar)
0284	DMG 0284B1i	Spring 30 m - (18 bar)
0286	DMG 0286i	Washer Ø 8 x 54
0309	DMG 0309i	Pin D. 18 mm Kit
0707	DMG 0707i	Screw TE M8 x 50

DMF



DPF



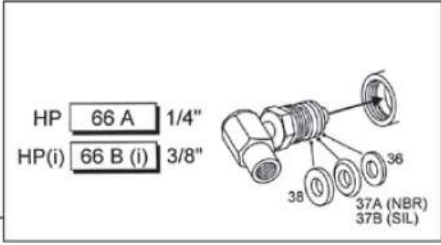
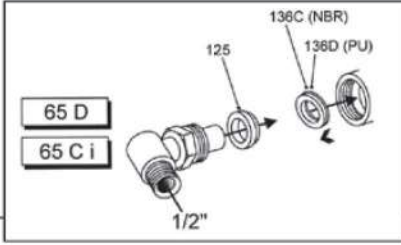
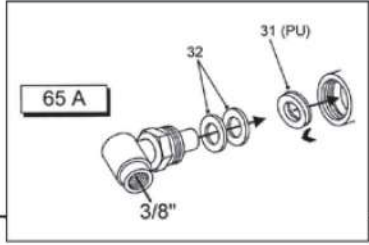
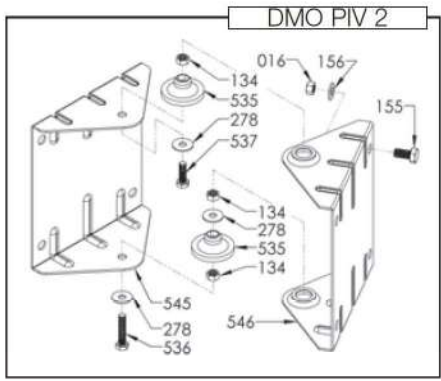
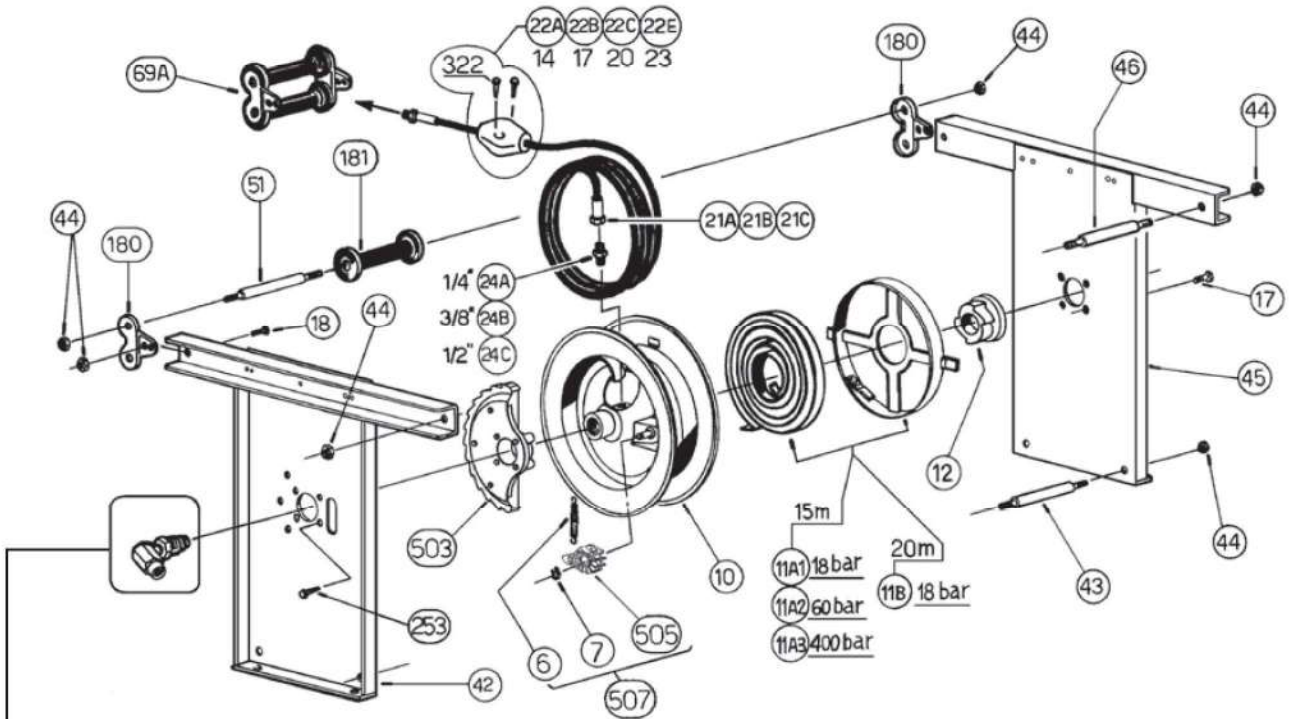


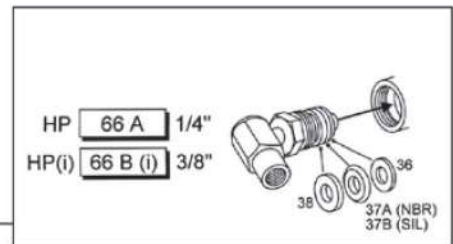
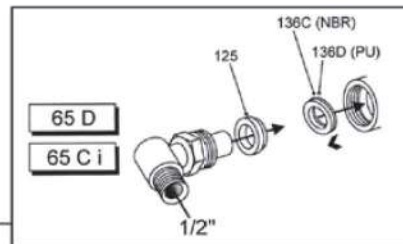
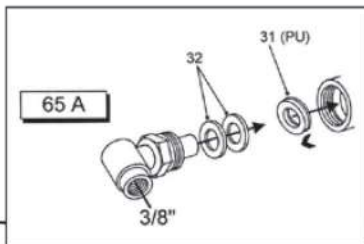
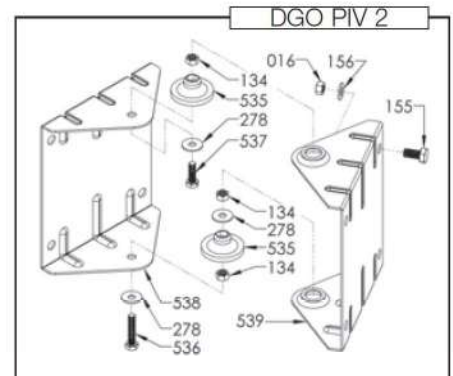
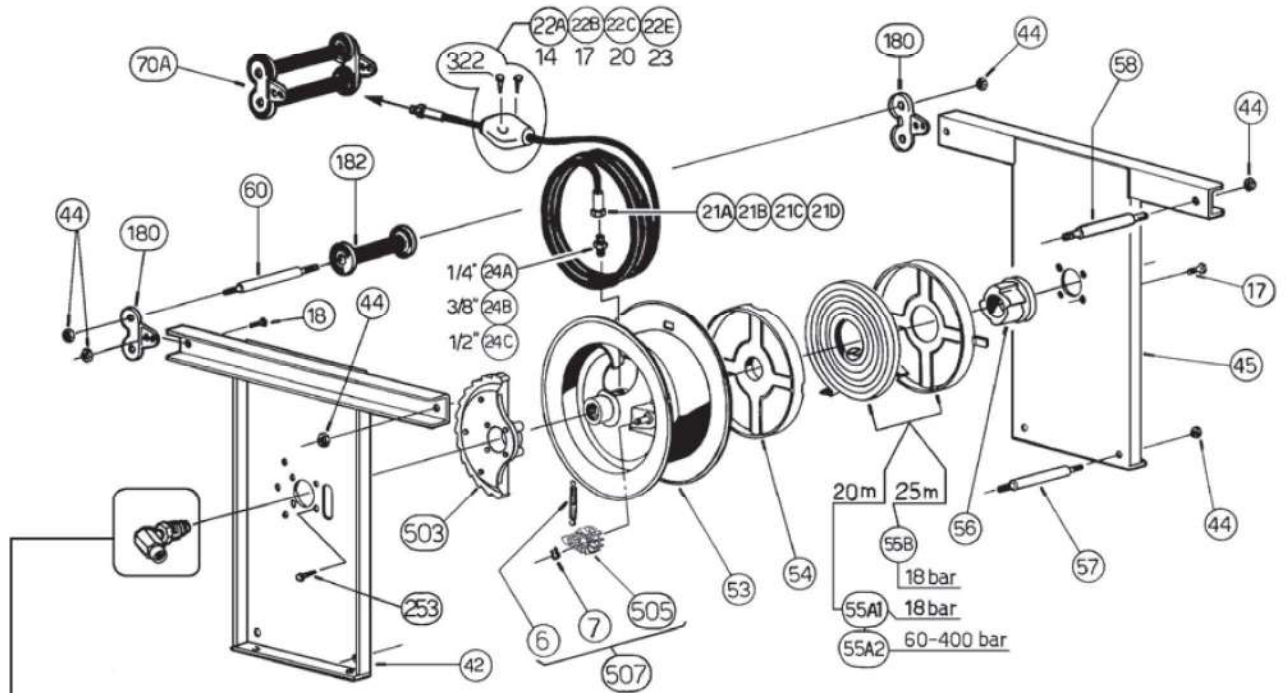
8 - SPARE PARTS

DMF					
Item	Part Number	Description		Item	Part Number Description
18	DMG 0018	Screw te M6 x 10		127	DMF BC12 Hose stopper
31	DMG 0031	Seal low pressure		130	DMG 0130 Tapping screw 5 x 12
32	DMG 0032	Washer 4		154	DMG 0154 Nut M6
44	DMG 0044	Nut M6		198	DMG 0198 Roller holder assembly
65A	DMG 65A	Coupling		253	DMG 0253 Screw TE 6 x 21
83	DMG 0083	Left half-casing		257	DMG 0257 Union for hose Ø 8
84	DMG 0084	Spring casing		310	DMG 0310 Bracket
85	DMG 0085	Spring		311	DMG 0311 Right half-support
86	DMG 0086	Winder drum		312	DMG 0312 Left half-support
87	DMG 0087	Drum inner disk		313	DMG 0313 Screw TC 5 x 16
90	DMG 0090	Right half-casing		474	DMG 0474 Screw te FR 6 x 20
95	DMG 0095	Roller support end fitting		482	DMG 0482 Ratchet plate wheel
96	DMG 0096	Hose guide roller		483	DMG 0483 Ratchet hook
97	DMG 0097	Linkage shaft		493	DMG 0493 Pin
98	DMG 0098	Seeger 8E			
99	DMG 0099	Spring for hook			ENROULEX 8 Flexible hose per metre 8 x 12
					DMF PIV Swivelling support
DPF					
Item	Part Number	Description		Item	Part Number Description
18	DMG 0018	Screw te M6 x 10		151	DMG 0151 Roller support end fitting
22A	DMG 0022A	Stoppper D.14		153	DMG 0153 Pivoting support
31	DMG 0031	Seal low pressure		199	DMG 0199 Roller holder assembly
32	DMG 0032	Washer		253	DMG 0253 Screw TE 6 x 21
44	DMG 0044	Nut M6		257	DMG 0257 Union for hose Ø 8
65A	DMG 65A	Coupling 3/8		258	DMG 0258 Union for hose Ø 10
85	DMG 0085	Spring		313	DMG 0313 Screw TC 5 x 16
87	DMG 0087	Drum inner disk		314	DMG 0314 Right half-support
96	DMG 0096	Hose guide roller		315	DMG 0315 Left half-support
97	DMG 0097	Linkage shaft		474	DMG 0474 Screw te FR 6 x 20
98	DMG 0098	Seeger 8E		482	DMG 0482 Ratchet plate wheel
99	DMG 0099	Spring for hook		483	DMG 0483 Ratchet hook
127	DMF BC12	Hose stopper		493	DMG 0493 Pin
130	DMG 0130	Tapping screw 5 x 12			
146	DMG 0146	Left half-casing			ENROULEX 8 Flexible hose per metre 8 x 12
147	DMG 0147	Right half-casing			ENROULEX 10 Flexible hose per metre 10 x 14
148	DMG 0148	Spring casing			DPF PIV Swivelling support
149	DMG 0149	Winder drum			
DGF					
Item	Part Number	Description		Item	Part Number Description
6	DMG 0006	Spring for hook		125	DMG 0125 Washer Ø16-24
7	DMG 0007	Seeger Ø 10		136D	DMG 0136D Seal low pressure Ø16-22
10	DMG 0010	Winder drum		151	DMG 0151 Roller support end fitting
11A1	DMG 0011A1	Spring tube 10m and 15m 18 bar		152	DMG 0152 Half-support for clamp
11A3	DMG 0011A3	Spring tube 15m 400 bar		157	DMG 0157 Right half-casing
11B	DMG 0011B	Spring tube 20m		158	DMG 0158 Left half-casing
12	DMG 0012	Linkage shaft		159	DMG 0159 Attachment clamp
17	DMG 0017	Screw te M6 x 16		160	DMG 0160 Clamp for pivot
18	DMG 0018	Screw te M6 x 10		162	DMG 0162 Door
21A	DMG 0021A	Union for hose Ø 8		175	DMG 0175 Ring Ø 32
21B	DMG 0021B	Union for hose Ø 10		199	DMG 0199 Roller holder assembly
21C	DMG 0021C	Union for hose Ø 13		253	DMG 0253 Screw te M6 x 16
22A	DMO BC14	Hose stopper 8 x 14		322	DMG 0322 Screw TC 6 x 20
22B	DMO BC17	Hose stopper 10 x 17		435	DMG 0435 Roller holer assembly 400 bar
22C	DGO BC20	Hose stopper 13 x 20		493	DMG 0493 Pin
22E	DGO BC23	Hose stopper 16 x 23		503	DMG 0503 Ratchet plat wheel
24A	DMG 0024A	Union for hose 1/4" (8 x 14)		505	DMG 0505 Ratchet hook
24B	DMG 0024B	Union for hose 3/8" (10 x 17)		507	DMG 0507 Ratchet hook kit
24C	DMG 0024C	Union for hose 1/2" (13x20 - 16x27)			
31	DMG 0031	Seal low pressure Ø 12-22			DMG TC 0810 Rubber hose 8 x 14 - 10m
32	DMG 0032	Washer Ø 12-24			DMG TC 0815 Rubber hose 8 x 14 - 15m
36	DMG 0036	Brass Washer Ø 11-22			DMG TC 0820 Rubber hose 8 x 14 - 20m
37B	DMG 0037B	Seal Ø SIL-PTFE			DMG TC 1010 Rubber hose 10 x 17 - 10m
38	DMG 0038	Washer Ø 11-24			DMG TC 1015 Rubber hose 10 x 17 - 15m
44	DMG 0044	Nut M6			DMG TC 1310 Rubber hose 13 x 20 - 10m
65A	DMG 65A	Female inlet 3/8"			DGF PIV Swivelling support
65D	DMG 0065D	Male inlet 1/2"			
66B	DMG 0066B	Female inlet 3/8" 400 bar			
96	DMG 0096	Hose guide roller			

GB

DMO





9 - SPARE PARTS

DGO and DGO NHP					
Item	Part Number	Description	Item	Part Number	Description
6	DMG 0006	Spring for hook	65A	DMG 0065A	Coupling 3/8"
8	DMG 0008	Ratchet hook	65D	DMG 0065D	Coupling 1/2"
16	DMG 0016	Nut M10	66A	DMG 066A	Coupling HP 1/4"
17	DMG 0017	Screw te M6 x 16	66B	DGO 0066B	Coupling HP 3/8"
18	DMG 0018	Screw te M6 x 10	70A	DMG 0070A	Hose guide assembly
21A	DMG 0021A	Union for hose Ø 8	125	DMG 0125	Washer Ø 16-24
21B	DMG 0021B	Union for hose Ø 10	134	DMG 0134	Nut M8
21C	DMG 0021C	Union for hose Ø 13	136D	DMG 0136D	Seal low pressure Ø 16-22
21D	DMG 0021D	Union for hose Ø 16	156	DMG 0156	Washer Ø 10
22A	DMG BC14	Hose stopper 8 x 14	180	DMG 0180	Roller holder
22B	DMO BC17	Hose stopper 10 x 17	182	DMG 0182	Roller L=172 mm
22C	DGO BC20	Hose stopper 13 x 20	253	DMG 0253	Screw te 6 x 21
22E	DGO BC23	Hose stopper 16 x 23	278	DMG 0278	Washer Ø 8
24A	DMG 0024A	Hose stopper 8 x 14	322	DMG 0322	Screw TC 6 x 20
24B	DMG 0024B	Union for hose 10 x 17	503	DMG 0503	Ratchet plate wheel
24C	DMG 0024C	Union for hose 13x20 & 16x23	505	DMG 0505	Ractchet hook
31	DMG 0031	Seal low pressure Ø 12-22	507	DMG 0507	Racthet hook kit
32	DMG 0032	Washer Ø 12-24	535	DMG 0535	Bush
36	DMG 0036	Brass washer HP	536	DMG 0536	Screw M 8 x 35
37A	DMG 0037A	Seal HP 1/4"	537	DMG 0537	Screw M 8 x 25
37B	DMG 0037B	Seal HP 3/8"	538	DMG 0538	Support Mod. VL
38	DMG 0038	Washer HP	539	DMG 0539	Bracket Mod. VL
42	DMG 0042	Left body side			
44	DMG 0044	Nut M6			
45	DMG 0045	Right body side	DMG TC 0620GR		Rubber hose 6x16-20m
53	DMG 0053	Winder drum	DMG TC 1020		Rubber hose 10x17-20m
54	DMG 0054	Spacer for drum	DMG TC 1025		Rubber hose 10x17-25m
55A1	DMG 0055A1	Spring tube 20m 18 bar	DMG TC 1315		Rubber hose 13x20-15m
55A2	DMG 0055A2	Spring tube 20m 60-400 bar	DMG TC 1315OIL		Rubber hose 13x20-15m
55B	DMG 0055B	Spring tube 25m	DMG TC 1320		Rubber hose 13x20-20m
56	DMG 0056	Linkage shaft	DMG TC 1320OIL		Rubber hose 13x20-20m
57	DMG 0057	Tie rod L : 165mm	DMG TC 1610		Rubber hose 16x23-10m
58	DMG 0058	Tie rod L : 169mm	DMG HP 0820		Hose HP 8x17-20m
60	DMG 0060	Tie rod L : 173mm	DGo PIV		Swivelling support



Specific parts for DGO - Stainless steel					
Item	Part Number	Description	Item	Part Number	Descriptio
6	DMG 0006i	Spring for hook	65Ci	DMG 65Ci	Coupling 1/2" M
7	DMG 0007i	Seeger Ø 10	66Bi	DMG 66Bi	Coupling HP 3/8" F
16	DMG 0016i	Nut M10	70A	DMG 0070i	Hose guide assembly
17	DMG 0017i	Screw te M6 x 16	134	DMG 0134	Nut M8
18	DMG 0018i	Screw te M6 x 10	136C	DMG 0136C	Seal low pressure Ø 16-22
24B	DMG 0024Bi	Union for hose 8x17	155	DMG 0155i	Screw M10x20
24C	DMG 0024C	Union for hose 13x20 & 16x23	156	DMG 0156i	Washer Ø10
42	DMO 0042i	Left body side	180	DMG 0180i	Roller holder
44	DMG 0044i	Nut M6	253	DMG 0253	Screw te 6 x 21
45	DMG 0045i	Right body side	278	DMG 0278	Washer Ø 8
53	DMG 0053i	Winder drum	507	DMG 0507i	Ratchet hook kit
55A	DMG 0055Ai	Spring tube 20m	535	DMG 0535	Bush
57	DMG 0057i	Tie rod L : 165mm	536	DMG 0536	Screw M 8 x 35
58	DMG 0058i	Tie rod L : 169mm	537	DMG 0537	Screw M 8 x 25
60	DMG 0060i	Tie rod L : 173mm	538	DMG 0538	Support Mod. VL
			539	DMG 0539	Bracket Mod. VL

9 - SPARE PARTS (continued)

DMO and DMO NHP

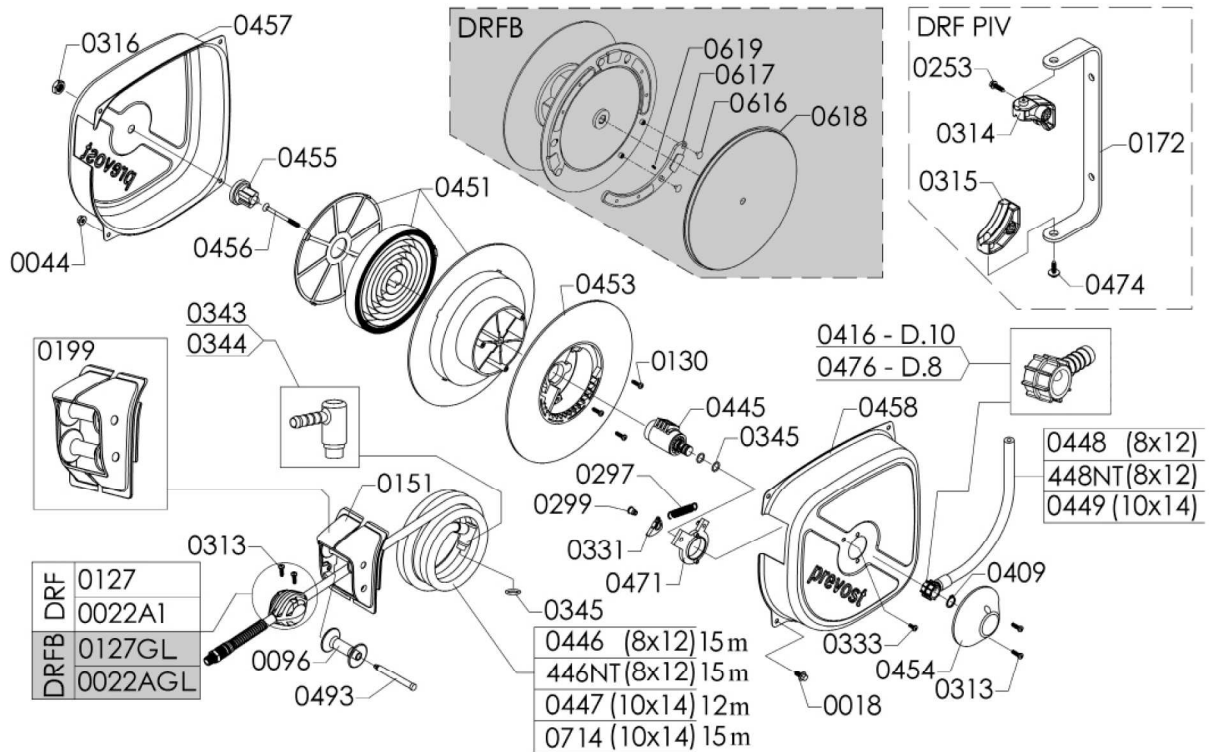
Item	Part Number	Description	Item	Part Number	Description
6	DMG 0006	Spring for hook	65D	DMG 0065D	Coupling 1/2"
7	DMG 0007	Seeger Ø 10	66A	DMG 0066A	Coupling HP 1/4"
10	DMG 0010	Winder drum	66B	DMG 0066B	Coupling HP 3/8"
11A1	DMG 011A1	Spring tube 10/15m-18 bar	69A	DMG 0069A	Hose guide assembly
11A2	DMG 011A2	Spring tube 10/15m-60 bar	125	DMG 0125	Washer Ø 16-24
11A3	DMG 011A3	Spring tube 10/15m-400 bar	134	DMG 0134	Nut M8
11B	DMG 011B	Spring tube 20m-18 bar	136D	DMG 0136D	Seal low pressure Ø 16-22
12	DMG 0012	Linkage shaft	155	DMG 0155	Screw M10 x 20
16	DMG 0016	Screw M10	156	DMG 0156	Washer Ø 10
17	DMG 0017	Screw te M6 x 16	180	DMG 0180	Roller holder
18	DMG 0018	Screw te M6 x 10	181	DMG 0181	Roller L=122 mm
21A	DMG 0021A	Union for hose Ø 8	253	DMG 0253	Screw te 6 x 21
21B	DMG 0021B	Union for hose Ø 10	278	DMG 278	Washer Ø 8
21C	DMG 0021C	Union for hose Ø 13	322	DMG 0322	Screw TC 6 x 20
22A	DMG BC14	Hose stopper 8 x 14	503	DMG 0503	Ratchet plate wheel
22B	DMO BC17	Hose stopper 10 x 17	505	DMG 0505	Ractchet hook
22C	DGO BC20	Hose stopper 13 x 20	507	DMG 0507	Racthet hook kit
24A	DMG 0024A	Hose stopper 8 x 14	535	DMG 0535	Bush
24B	DMG 0024B	Hose stopper 10 x 17	536	DMG 0536	Screw M 8 x 35
24C	DMG 0024C	Hose stopper 13 x 20	537	DMG 0537	Screw M 8 x 25
31	DMG 0031	Seal low pressure 12 x 24	545	DMG 0545	Support Mod. V
32	DMG 0032	Washer	546	DMG 0546	Bracket Mod. V
36	DMG 0036	Brass washer			
37A	DMG 0037A	Seal HP 1/4"	DMG TC 0810		Rubber hose 8x14-10m
37B	DMG 0037B	Seal HP 3/8"	DMG TC 0815		Rubber hose 8x14-15m
38	DMG 0038	Washer HP	DMG TC 0820		Rubber hose 8x14-20m
42	DMG 0042	Left body side	DMG TC 1010		Rubber hose 10x17-10m
43	DMG 0043	Tie rod L : 115mm	DMG TC 1015		Rubber hose 10x17-15m
44	DMG 0044	Nut M6	DMG TC 1310OIL		Rubber hose 13x20-10m
45	DMG 0045	Right body side	DMG TC 0610GR		Rubber hose 6x16-10m
46	DMG 0046	Tie rod L : 119mm	DMG TC 0615GR		Rubber hose 6x16-15m
51	DMG 0051	Tie rod L : 69 mm	DMG HP 0815		Hose HP 8x17-15m
65A	DMG 0065A	Coupling 3/8"	DMO PIV		Swivelling support

Specific parts for DMO - Stainless steel

Item	Part Number	Description	Item	Part Number	Description
6	DMG 0006i	Spring for hook	65Ci	DMG 65Ci	Coupling 1/2" M
7	DMG 0007i	Seeger Ø 10	66Bi	DMG 66Bi	Coupling HP 3/8" F
10	DMG 0010i	Winder drum	69A	DMG 0069A	Hose guide assembly
11A	DMG 0011Ai	Spring tube 10 and 15m	76	DMG 0076i	Support
16	DMG 0016i	Nut M10	134	DMG 0134i	Nut M8
17	DMG 0017i	Screw Te M6 x 16	135	DMG 0135i	Washer Ø 8
18	DMG 0018i	Screw Te M6 x 10	136C	DMG 0136C	Seal low pressure Ø 16-22
24B	DMG 0024Bi	Hose stopper 8x17	155	DMG 0155i	Screw M10x20
24C	DMG 0024C	Hose stopper 13x20 & 16x23	156	DMG 0156i	Washer Ø10
42	DMG 0042i	Left body side	180	DMG 0180i	Roller holder
43	DMG 0043i	Tie rod L : 115mm	253	DMG 0253	Screw te 6 x 21
44	DMG 0044i	Nut M6	278	DMG 0278	Washer Ø 8
45	DMG 0045i	Right body side	507	DMG 0507i	Racthet hook kit
46	DMG 0046i	Tie rod L : 119mm	535	DMG 0535	Bush
51	DMG 0051i	Tie rod L : 123mm	536	DMG 0536	Screw M 8 x 35
			537	DMG 0537	Screw M 8 x 25
			545	DMG 0545	Support Mod. V
			546	DMG 0546	Bracket Mod. V

5. SPARE PARTS

DRF 0815 / DRFB 0815 - DRF 1012 / DRFB 1012 - DRF 1015



Item	Part number	Description
0018	DMG 0018	SCREW TE M 6x10
0022A1	DMG 0022A1	HOSE STOPPER D.14 (1/4")
0044	DMG 0044	NUT M 6 FR
0096	DMG 0096	GUIDE HOSE ROLLER
0127	DMG 0127	STOPPER D.12
0151	DMG 0151	ROLLERS SUPPORT
0172	DMG 0172	BRACKET
0199	DMG 0199	COMPL. ROLLERS SUPPORT
0253	DMG 0253	SCREW TE 6x21 HILO
0297	DMG 0297	SPRING FOR HOOK
0299	DMG 0299	RATCHET PIVOT
0313	DMG 0313	SCREW TC 5x16 HILO
0314	DMG 0314	RIGHT HALF SUPPORT
0315	DMG 0315	LEFT HALF SUPPORT
0316	DMG 0316	NUT M 12
0331	DMG 0331	RATCHET HOOK
0333	DMG 0333	SCREW TC M 4x10
0343	DMG 0343	UNION FOR HOSE ø 8
0344	DMG 0344	UNION FOR HOSE ø 10
0345	DMG 0345	O-RING
0409	DMG 0409	SEEGER A 14
0416	DMG 0416	PLASTIC FITTING D.10
0445	DMG 0445	SWIVEL SCHAFT
0446	DMG 0446	HOSE 8x12 L=15 m
0446NT	DMG 0446NT	HOSE 8x12 L=15 m (Green)
0447	DMG 0447	HOSE 10x14 L=12 m
0448	DMG 0448	HOSE 8x12 L=1 m
0448NT	DMG 0448NT	HOSE 8x12 L=1 m (Green)
0449	DMG 0449	HOSE 10x14 L=1 m
0451	DMG 0451	SPRING
0453	DMG 0453	HALF DRUM
0454	DMG 0454	PLASTIC CAP
0455	DMG 0455	SPRING LINKAGE SHAFT
0456	DMG 0456	SCREW TSP TORX 6x66
0457	DMG 0457	SPRING SIDE CASING
0458	DMG 0458	SWIVEL SIDE CASING
0471	DMG 0471	RATCHET SUPPORT
0474	DMG 0474	SCREW TEFR 6x20 HILO
0476	DMG 0476	PLASTIC FITTING D.8
0493	DMG 0493	PIN
0714	DMG 0714	HOSE 10x14 L=15m
DRFPIV		SWIVELLING SUPPORT

Specific rooms for DRFB 0815 and DRFB 1012

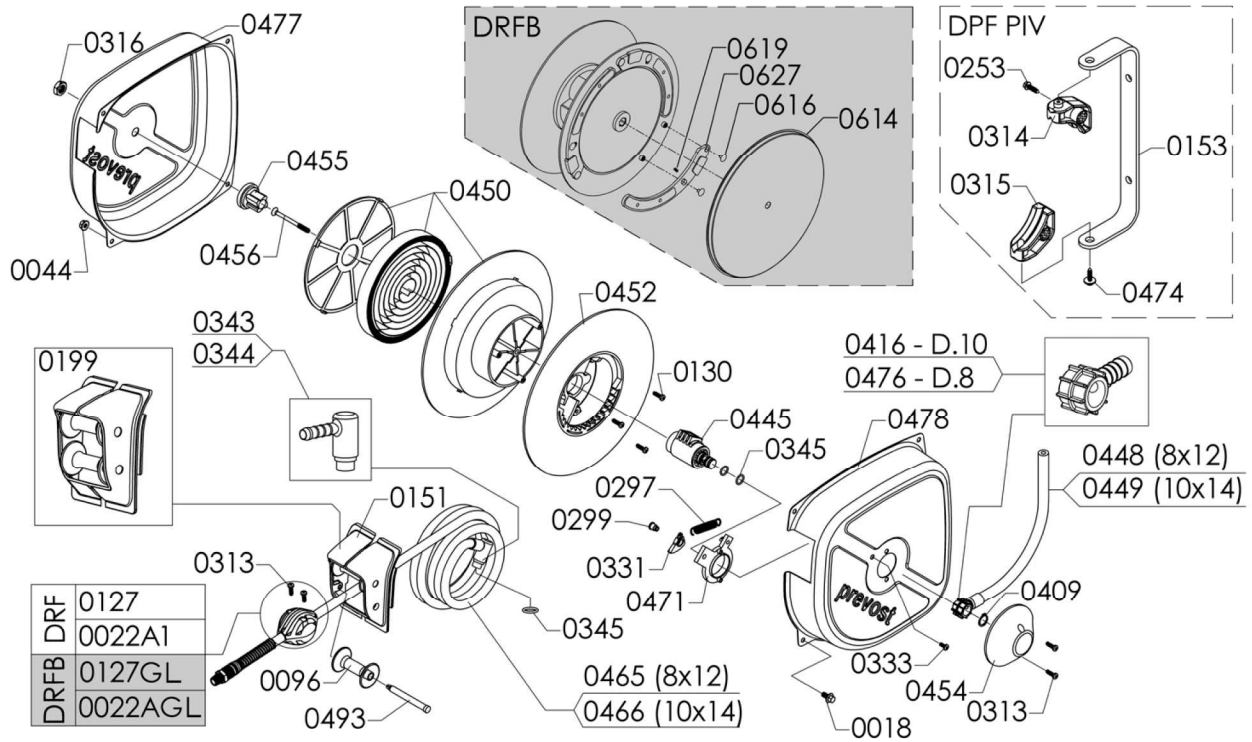
Item	Part number	Description
0022AGL	DMG 0022AGL	STOPPER 10x14
0619	DMG 0619	Spring 4,4x0,3L=13
0616	DMG 0616	Plastic Pin D 5,2 L = 8
0617	DMG 0617	Brake Shoe
0618	DMG 0618	Brake Disc D270
0127GL	DMG 127GL	Stopper 8 x 12

Specific rooms for DRFIN 1012

Item	Part number	Description
0018	DMG 0018i	SCREW TE M 6x10
0022A1	DMG 0022A1	HOSE STOPPER D.14 (1/4")
0044	DMG 0044i	NUT M 6 FR
0172	DMG 0172i	BRACKET
0253	DMG 0253i	SCREW TE 6x21 HILO
0313	DMG 0313i	SCREW TC 5x16 HILO
0316	DMG 0316i	NUT M 12
0333	DMG 0333i	SCREW TC M 4x10
0409	DMG 0409i	SEEGER A 14
0445	DMG 0445i	SWIVEL SCHAFT
0447	DMG 0447i	HOSE 10x14 L=12 m
0457	DMG 0457i	SPRING SIDE CASING
0458	DMG 0458i	SWIVEL SIDE CASING
0474	DMG 0474i	SCREW TEFR 6x20 HILO
DRF PIV	DRFi PIV	SWIVELLING SUPPORT

Specific rooms for DRFBIN 1012

Item	Part number	Description
0617	DMG 0617i	Brake Shoe
0618	DMG 0618i	Brake Disc D270
0022AGL	DMG 0022AGLi	Hose stopped 10x14



Item	Part number	Description
0018	DMG 0018	SCREW TE M 6x10
0022A1	DMG 0022A1	HOSE STOPPER D.14 (1/4")
0044	DMG 0044	NUT M 6 FR
0096	DMG 0196	GUIDE HOSE ROLLER
0127	DMG 0127	STOPPER D.12
0151	DMG 0151	ROLLERS SUPPORT
0153	DMG 0153	BRACKET
0199	DMG 0199	COMPL. ROLLERS SUPPORT
0253	DMG 0253	SCREW TE 6x21 HILO
0297	DMG 0297	SPRING FOR HOOK
0299	DMG 0299	RATCHET PIVOT
0313	DMG 0313	SCREW TC 5x16 HILO
0314	DMG 0314	RIGHT HALF SUPPORT
0315	DMG 0315	LEFT HALF SUPPORT
0316	DMG 0316	NUT M 12
0331	DMG 0331	RATCHET HOOK
0333	DMG 0333	SCREW TC M 4x10
0343	DMG 0343	UNION FOR HOSE ø 8
0344	DMG 0344	UNION FOR HOSE ø 10
0345	DMG 0345	O-RING
0409	DMG 0409	SEEGER A 14
0416	DMG 0416	PLASTIC FITTING D.10
0445	DMG 0445	SWIVEL SCHAFT
0448	DMG 0448	HOSE 8x12 L=1 m
0449	DMG 0449	HOSE 10x14 L=1 m
0450	DMG 0450	SPRING
0452	DMG 0452	HALF DRUM
0454	DMG 0454	PLASTIC CAP
0455	DMG 0455	SPRING LINKAGE SHAFT

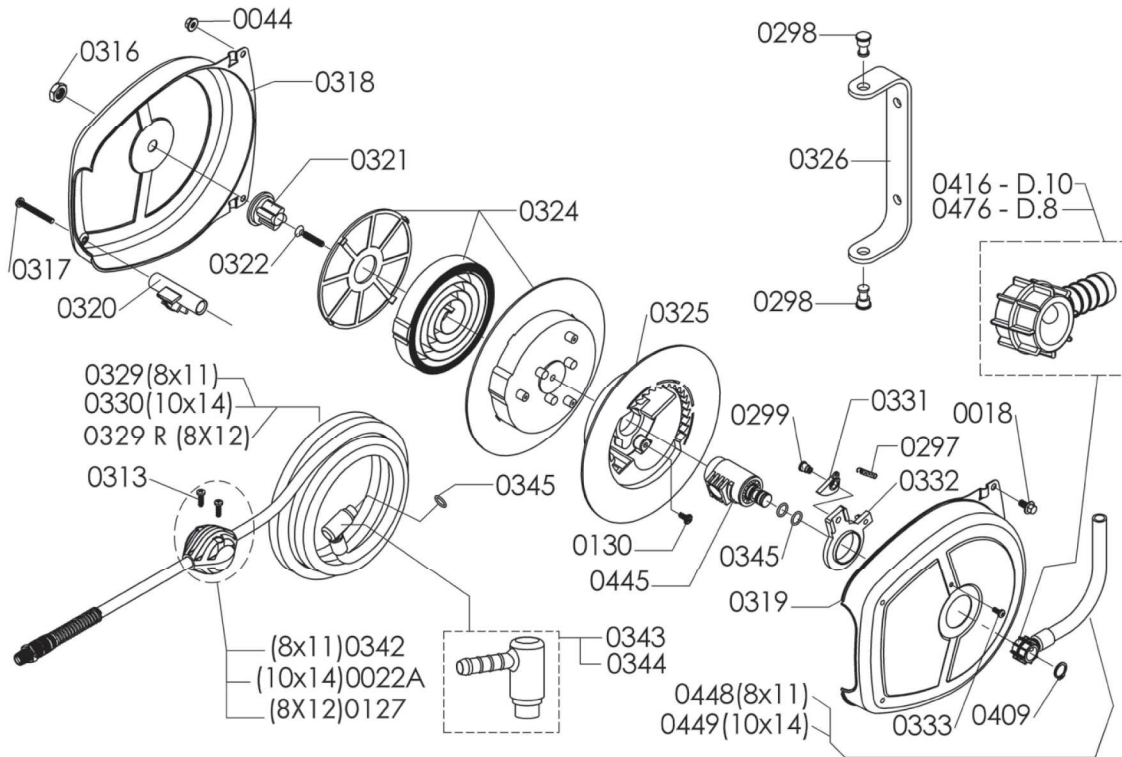
0456	DMG 0456	SCREW TSP TORX 6x66
0465	DMG 0465	HOSE 8x12 L=12 m
0466	DMG 0466	HOSE 10x14 L=10 m
0471	DMG 0471	RATCHET SUPPORT
0474	DMG 0474	SCREW TEFR 6x20 HILO
0476	DMG 0476	PLASTIC FITTING D.8
0477	DMG 0477	SPRING SIDE CASING
0478	DMG 0478	SWIVEL SIDE CASING
0493	DMG 0493	Pin

DPF PIV SWIVELLING SUPPORT

Specific rooms for DRFB 0812 and DRFB 1010

Item	Part number	Description
0022AGL	DMG 0022AGL	STOPPER 10x14
0614	DMG 0614	Brake Disc D270
0619	DMG 0619	Spring 4,4x0,3L=13
0616	DMG 0616	Plastic Pin D 5,2 L = 8
0617	DMG 0617	Brake Shoe
0127GL	DMG 127GL	Stopper 8 x 12

5. SPARE PARTS



Item	Part number	Description
18	DMG 0018	Screw te M6 x 10
22A	DMO BC14	Hose stopper Ø 10 x 14
44	DMG 0044	Nut M6
130	DMG 0130	Screw TC 5 x 12
297	DMG 0297	Spring for hook
298	DMG 0298	Pivoting support axis
299	DMG 0299	Ratchet pivot
313	DMG 0313	Screw TC 5 x 16
316	DMG 0316	Nut M6
317	DMG 0317	Screw TC M5 x 67
318	DMG 0318	Left half casing
319	DMG 0319	Right half casing
320	DMG 0320	Spacer L = 68
321	DMG 0321	Spring linkage shaft
322	DMG 0322	Screw TC 6 x 20
324	DMG 0324	Spring
325	DMG 0325	Half drum
326	DMG 0326	Swivel bracket

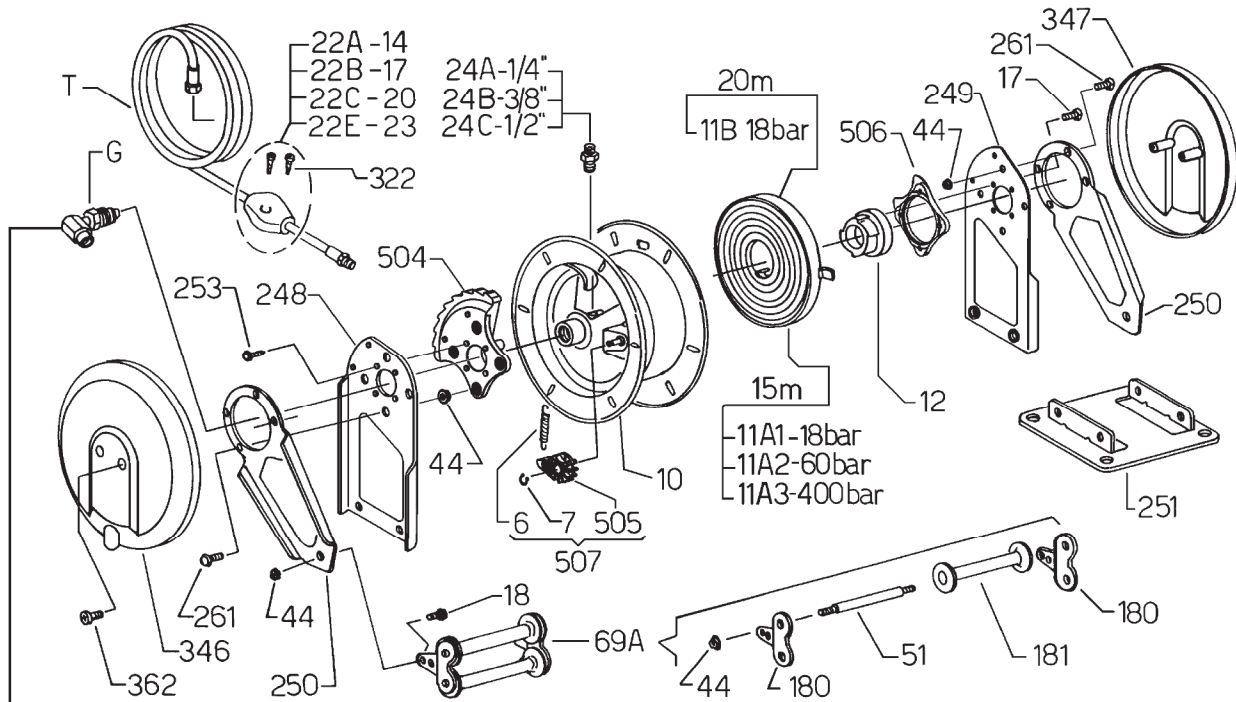
Item	Part number	Description
329	DMG 0329	Polyurethane hose Ø 8 x 11 L = 5 m
330	DMG 0330	Polyurethane hose Ø 10 x 14 L = 3 m
331	DMG 0331	Ratchet hook
332	DMG 0332	Ratchet support
333	DMG 0333	Screw TC M4 x 10
342	DMG 0342	Hose stopper Ø 8 x 11
343	DMG 0343	Union for hose Ø 8
344	DMG 0344	Union for hose Ø 10
345	DMG 0345	O-ring
409	DMG 0409	Seeger A 14
416	DMG 0416	Plastic fitting D.10
445	DMG 0445	Swivel schaft
448	DMG 0448	Hose 8x11 L=1 m
449	DMG 0449	Hose 10x14 L=1 m
476	DMG 0476	Plastic fitting D.8

Specific parts for DSFIN 0805

Item	Part number	Description
0018	DMG 0018i	Swivel Bracket
0044	DMG 0044i	Nut M6
0127	DMG 0127i	Hose Stopper Ø 8 x 12
0316	DMG 0316i	Nut M6
0317	DMG 0317i	Screw TC M5 x 67
0318	DMG 0318i	Left half casing
0319	DMG 0319i	Right half casing

Item	Part number	Description
0326	DMG 0326i	Swivel bracket
0329R	DMG 0329i	Polyurethane hose Ø 8 x 12 L = 5 m
0333	DMG 0333i	Screw TC M4 x 10
0409	DMG 0409i	Seeger A 14
0445	DMG 0445i	Swivel schaft

8. PIÈCES DÉTACHÉES - SPARE PARTS ERSATZTEILE - PIEZAS DE RECAMBIO

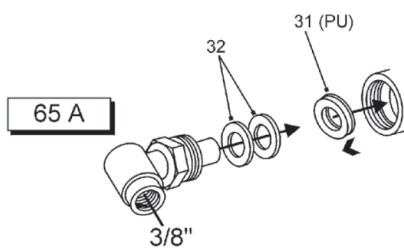


60 Bar / 12 mm.

Air - Air - Luft - Aire

Eau - Water - Wasser - Agua
(40°C Max.)

Huile - Oil - Oel - Aceite

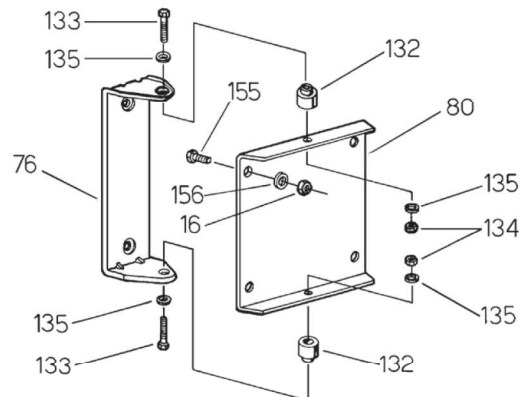


SUPPORTS PIVOTANTS

REVOLVING STANDS

SCHWENKBARE HALTERUNGEN

SOPORTES PIVOTANTES



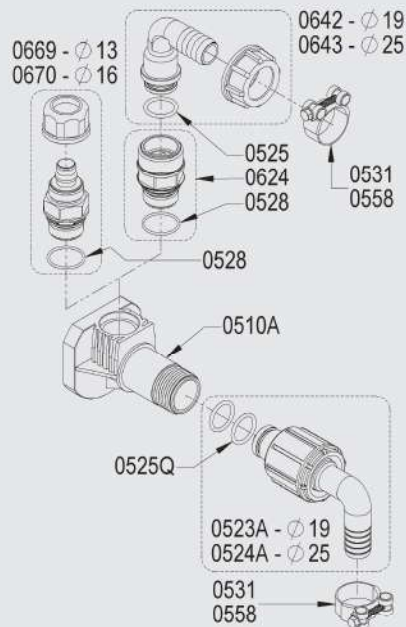
CODE	RÉF.	FRANCAIS	ENGLISH	DEUTSCH	ESPAÑOL
006	DMG 0006	RESSORT DE CLIQUET	SPRING FOR HOOK	FEDER ZU SPERRKLINKE	MUELLE DE TRINQUETE
007	DMG 0007	CICLIPS D. 10	SEEGER D. 10	SEEGERRING D. 10	SEGURO D. 10
010	DMG 0010	TAMBOUR	WINDER DRUM	SCHLAUCHTROMMEL	TAMBOR
011 A1	DMG 011A1	RESSORT 15m. 18 bar	SPRING 15m. 18 bar	FEDERPAKET 15 m. 18 bar	MUELLE 15m. 18 bar
011 A2	DMG 011A2	RESSORT 15m. 60 bar	SPRING 15m. 60 bar	FEDERPAKET 15 m. 60 bar	MUELLE 15m. 60 bar
011 A3	DMG 0011A3	RESSORT 15m. 400 bar	SPRING 15m. 400 bar	FEDERPAKET 15 m. 400 bar	MUELLE 15m. 400 bar
011 B	DMG 011B	RESSORT 20m. 18 bar	SPRING 20m. 18 bar	FEDERPAKET 20 m. 18 bar	MUELLE 20m. 18 bar
012	DMG 0012	MOYEU DE RESSORT	SPRING LINKAGE SHAFT	NABE ZU FEDER	CUBO DE MUELLE
016	DMG 0016	ÉCROU M10	NUT M 10	MUTTER M10	TUERCA M10
017	DMG 0017	VIS TÉ M 6x16	SCREW TE M 6x16	SCHRAUBE TE M 6x16	TORNILLO TE M 6x16
018	DMG 0018	VIS TÉ M 6x10	SCREW TE M 6x10	SCHRAUBE TE M 6x10	TORNILLO TE M 6x10
022 A	DMG 022A	BUTÉE D.14 (1/4")	HOSE STOPPER D.14 (1/4")	SCHLAUCHSTOPPER (1/4")	TOPE D.14 (1/4")
022 B	DMG 022B	BUTÉE D.17 (3/8")	HOSE STOPPER D.17 (3/8")	SCHLAUCHSTOPPER (3/8")	TOPE D.17 (3/8")
022 C	DGO BC20	BUTÉE D.20 (1/2")	HOSE STOPPER D.20 (1/2")	SCHLAUCHSTOPPER (1/2")	TOPE D.20 (1/2")
022 E	DGO BC23	BUTÉE D.23 (5/8")	HOSE STOPPER D.23 (5/8")	SCHLAUCHSTOPPER (5/8")	TOPE D.23 (5/8")
024 A	DMG 0024A	MAMELON DOUBLE 1/2"-1/4"	DOUBLE SCREW 1/2" - 1/4"	DOPPELNIPPEL 1/2" - 1/4"	BOQUILLA DOBLE 1/2"-1/4"
024 B	DMG 0024B	MAMELON DOUBLE 1/2"-3/8"	DOUBLE SCREW 1/2" - 3/8"	DOPPELNIPPEL 1/2" - 3/8"	BOQUILLA DOBLE 1/2"-3/8"
024 C	DMG 0024C	MAMELON DOUBLE 1/2"-1/2"	DOUBLE SCREW 1/2" - 1/2"	DOPPELNIPPEL 1/2" - 1/2"	BOQUILLA DOBLE 1/2"-1/2"
31	DMG 0031	JOINT	SEAL	DICHTUNG	JUNTA
32	DMG 0032	RONDELLE	WASHER	STUTZSCHEIB	ARANDELA
044	DMG 0044	ÉCROU M6	NUT M 6	MUTTER M 6	TUERCA M6
051	DMG 0051	TIRANT L = 123	TIE ROD L = 123	DISTANZBOLZEN L = 123	TIRANTE L = 123
065A	DMG 0065A	RACCORD TOURNANT	SWIVEL JOINT	VERSCHRAUBUNG	RACOR GIRATORIO
069 A	DMG 0069A	GUIDE TUYAU MOD. A	ROLLER SUPPORT MOD. A	WALZENHALTER MOD. A	GUÍA DE TUBO MOD. A
076	DMG 0076	SUPPORT	SUPPORT	HALTER	SOPORTE
080	DMG 0080	ETRIER	BRACKET	BUGEL	ESTRIBO
132	DMG 0132	BAGUE	BUSH	BUCHSE	ANILLO
133	DMG 0133	VIS M 8x45	SCREW M 8x45	SCHRAUBE M 8x45	TORNILLO M 8x45
134	DMG 0134	ECROU M8	NUT M8	MUTER M10	TUERCA M8
135	DMG 0135	RONDELLE D. 8	WASHER D. 8	RING D. 8	ARANDELA D. 8
155	DMG 0155	VIS M 10x20	SCREW M 10x20	SCHRAUBE M 10x20	TORNILLO M 10x20
156	DMG 0156	RONDELLE D. 10	WASHER D. 10	RING D. 10	ARANDELA D. 10
180	DMG 0180	SUPPORT ROULEAUX	ROLLERS SUPPORT	WALZENHALTER	SOPORTE RODILLOS
181	DMG 0181	ROULEAU L = 122	NYLON ROLLER L = 122	KUNSTOFFVALZE L = 122	RODILLO L = 122
248	DMG 0248	FLANC GAUCHE	LEFT BODY SIDE	LINKE SEITENWAND	FLANCO IZQUIERDO
249	DMG 0249	FLANC DROIT	RIGHT BODY SIDE	RECHTE SEITENWAND	FLANCO DERECHO
250	DMG 0250	BRAS	ARM	ARM	BRAZO
251	DMG 0251	PLAQUE MOD. V	PLATE MOD. V	BUGEL MOD. V	PLACA MOD. V
253	DMG 0253	VIS TE 6x21HILO	SCREW TE 6x21HILO	SCHRAUBE TE 6x21HILO	TORNILLO TE 6x21HILO
261	DMG 0261	VIS TE M 6x12	SCREW TE M 6x12	SCHRAUBE TE M 6x12	TORNILLO TE M 6x12
322	DMG 0322	VIS TC 6x20 HILO	SCREW TC 6x20 HILO	SCHRAUBE TC 6x20 HILO	TORNILLO TC 6x20 HILO
346	DMG 0346	COUVERCLE EN PLASTIQUE	COVER SWIVEL SIDE	PLASTICABDECKUNG SEITENWAND	TAPA DE PLÁSTICO
347	DMG 0347	COUVERCLE EN PLASTIQUE	COVER SPRING SIDE	PLASTICABDECKUNG SEITENWAND	TAPA DE PLÁSTICO
362	DMG 0362	VIS TC M 6x16	SCREW TC M 6x16	SCHRAUBE TC M 6x16	TORNILLO TC M 6x16
504	DMG 0504	COURONNE DENTÉE	RATCHET PLATE WHEEL	ZAHNRAD	CORONA DENTADA
505	DMG 0505	CLIQUET	RATCHET HOOK	SPERRKLINKE	TRINQUETE
506	DMG 0506	COLLIER	COLLAR	KRAGEN	COLLAR
507	DMG 507	KIT CLIQUET	RATCHET HOOK KIT	KIT SPERRKLINKE	KIT TRINQUETE
	G	RACCORD TOURNANT	SWIVEL JOINT	VERSCHRAUBUNG	RACOR GIRATORIO
	T	TUYAU FLEXIBLE	FLEXIBLE HOSE	FLEXIBLER SCHLAUCH	TUBO FLEXIBLE

12.1 - PIÈCES DÉTACHÉES - SPARE PARTS ERSATZTEILE - PIEZAS DE RECAMBIO

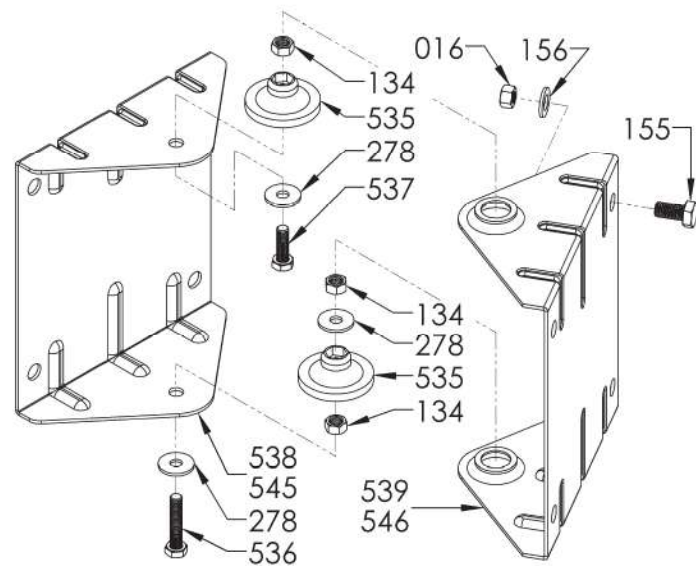
RACCORDS TOURNANTS
SWIVEL JOINTS
DREHVERBINDUNGEN
ENCHUFE GIRATORIO

< 20 Bar

Eau - Water - Wasser - Agua (<40°C)



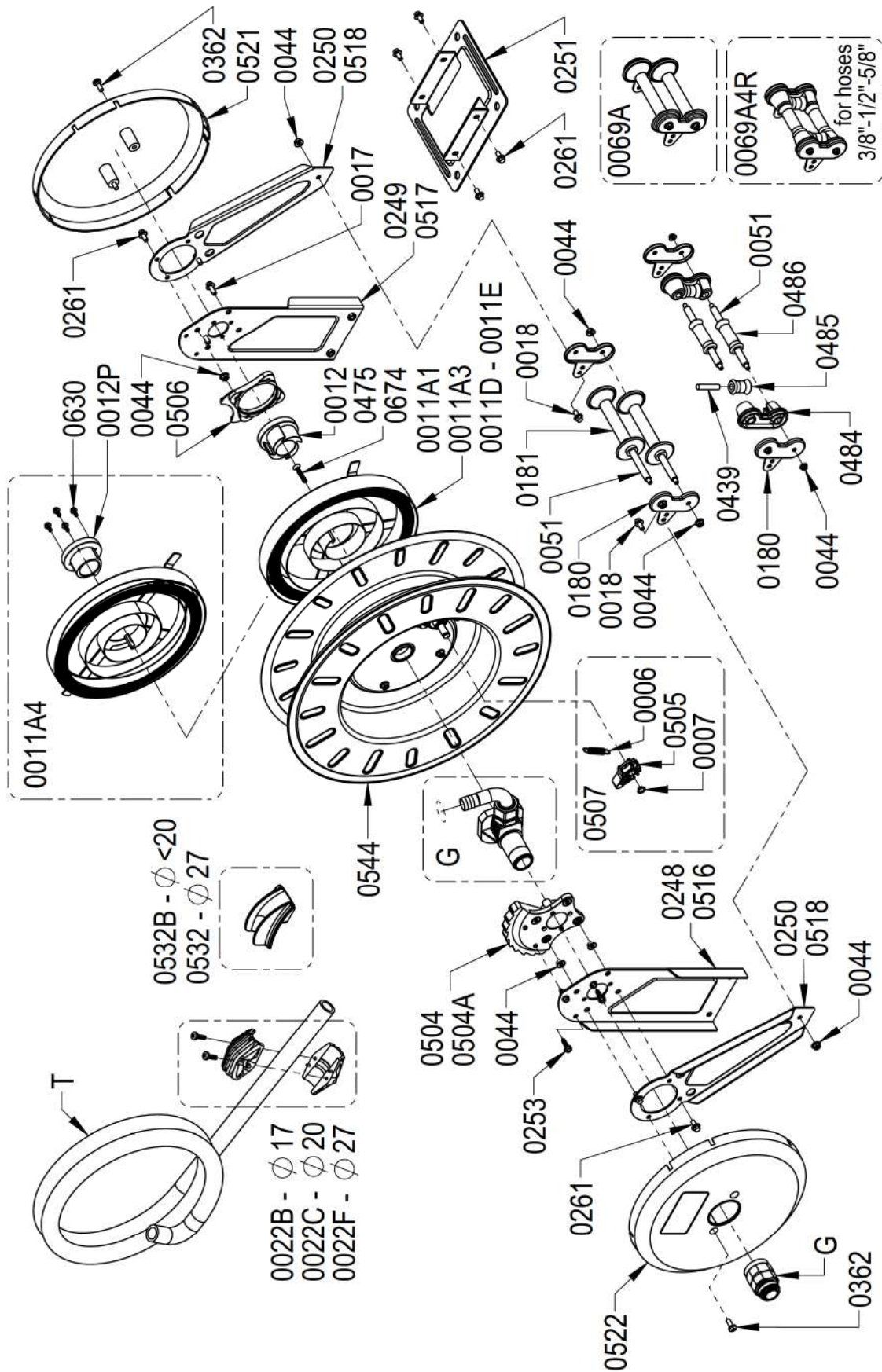
SUPPORTS PIVOTANTSDMO PIV2
REVOLVING STANDSDMO PIV2
SCHWENKBARE HALTERUNGENDMO PIV2
SOPORTES PIVOTANTESDMO PIV2



CODE	RÉF.	FRANCAIS	ENGLISH	DEUTSCH	ESPAÑOL
0510A	DMG 0510A	Moyeu plastique	Plastic Shaft	Plastik Nabe	Separador de plástico
0523A	DMG 0523A	Raccord Tournant D19	Swivel Joint D19	Drehgelenk D19	Entrada giratoria D19
0524A	DMG 0524A	Raccord Tournant D25	Swivel Joint D25	Drehgelenk D25	Entrada giratoria D25
0525	DMG 0525	Joint 3081(20,24 x 2,62)	Seal 3081(20.24 x 2.62)	Or 3081(20.24 x 2.62)	Junta 3081(20.24 x 2.62)
0525Q	DMG 0525Q	Joint (20,30 x 2,62)	Seal (20.30 x 2.62)	Or (20.30 x 2.62)	Junta (20.30 x 2.62)
0528	DMG 0528	Joint (25,12 x 1,78)	Seal (25.12 x 1.78)	Or (25.12 x 1.78)	Junta (25.12 x 1.78)
0531	DMG 0531	Collier D 34 37 mm	Clamp D 34 37 mm	Klemen D 34 37 mm	Abrazadera D 34 37 mm
0558	DMG 0558	Collier D 27 29 mm	Clamp D 27 29 mm	Klemen D 27 29 mm	Abrazadera D 27 29 mm
0624	DMG 0624	Mamelon ¾ G - 1 G	Fitting ¾ G - 1 G	Nippel ¾ G - 1 G	Tornillo doble ¾ G - 1 G
0642	DMG 0642	Coude + écrou D 19	Elbow + fitting D 19	Winkelstücke + Nippel D 19	Cado + tuerca D 19
0643	DMG 0643	Coude + écrou D 25	Elbow + fitting D 25	Winkelstücke + Nippel D 25	Cado + tuerca D 25
669	DMG 669	Raccord plastique D 13	Plastic Fitting D 13	Kunststoff Schlauch D13	Junta de plástico D 13
670	DMG 670	Raccord plastique D 16	Plastic Fitting D 16	Kunststoff Schlauch D16	Junta de plástico D16

CODE	RÉF.	FRANCAIS	ENGLISH	DEUTSCH	ESPAÑOL
016	DMO 0016	Écrou M10	Nut M10	Mutter M10	Tuerca M10
155	DMO 0155	Vis M 10 x 20	Screw M 10 x 20	Schraube M 10 x 20	Tornillo M 10 x 20
156	DMO 0156	Rondelle D.10	Washer D.10	Ring D.10	Arandela D.10
134	DMO 0134	Écrou M8	Nut M8	Mutter M8	Tuerca M9
278	DMO 0278	Rondelle D.8	Washer D.8	Ring D.8	Arandela D.8
535	DMO 0535	Bague	Bush	Buchse	Sortija
536	DMO 0536	Vis M 8 x 35	Screw M 8 x 35	Schraube M 8 x 35	Tornillo M 8 x 35
537	DMO 0537	Vis M 8 x 25	Screw M 8 x 25	Schraube M 8 x 25	Tornillo M 8 x 25
545	DMO 0545	Support mod.DVO	Support mod. DVO	Halter mod. DVO	Soporte mod. DVO
546	DMO 0546	Étrier mod. DVO	Bracket mod.DVO	Bugel mod. DVO	Estribo mod. DVO

12.2 - PIÈCES DÉTACHÉES - SPARE PARTS ERSATZTEILE - PIEZAS DE RECAMBIO



CODE	RÉF.	FRANCAIS	ENGLISH	DEUTSCH	ESPAÑOL
006 (X)	DMG 0006	Ressort de cliquet	Spring for hook	Feder zu sperrklinke	Muelle de trinquette
007 (X)	DMG 0007	Ciclips D. 10	Seeger D. 10	Seegerring D. 10	Seguro D.10
011 A1	DMG 0011A1	Ressort 15 m 18 bar	Spring 15 m 18 bar	Federpaket 15 m 18 bar	Muelle 15 m 18 bar
011 A3	DMG 0011A3	Ressort 15 m 60 bar	Spring 15 m 60 bar	Federpaket 15 m 60 bar	Muelle 15 m 60 bar
011 A4	DMG 0011A4	Ressort 20 m 400 bar	Spring 20 m 400 bar	Federpaket 20 m 400 bar	Muelle 20 m 400 bar
011 D	DMG 0011D	Ressort 8-12 m 18-60 bar	Spring 8-12 m 18-60 bar	Federpaket 8-12m 18-60 bar	Muelle 8 m 18 bar
011 E	DMG 0011E	Ressort 20 m 18 bar	Spring 20 m 18 bar	Federpaket 20 m 18 bar	Muelle 20 m 18 bar
012	DMG 0012	Moyeu de ressort	Spring linkage shaft	Nabe zu feder	Cubo de muelle
012 P	DMG 0012P	Moyeu plastique VG	Plastic shaft VG	Plastik nabe VG	Cubo plastico
017 (X)	DMG 0017	Vis TE M 6x16	Screw TE M 6x16	Schraube TE M 6x16	Tornillo TE M 6x16
018 (X)	DMG 0018	Vis TE M 6x10	Screw TE M 6x10	Schraube TE M 6x10	Tornillo TE M 6 x10
022 B	DMG 0022B	Butée D.17 (3/8")	Hose stopper D.17 (3/8")	Schlauchstopper (3/8")	Tope D.17 (3/8)
022 C	DMG 0022C	Butée D.20 (1/2")	Hose stopper D.20 (1/2")	Schlauchstopper (1/2")	Tope D.20 (1/2)
022 F	DMG 0022F	Butée D.27 (3/4")	Hose stopper D.27 (3/4")	Schlauchstopper (3/4")	Tope D.27 (3/4)
044 (X)	DMG 0044	Écrou M6	Nut M6	Mutter M6	Tuerca M6
051 (X)	DMG 0051	Tirant L = 123	Tie rod L = 123	Distanzbolzen L = 123	Tirante L 123
069 A (X)	DMG 0069A	Support rouleaux	Rollers support	Walzenhalter	Soporte rodillos
069 A4R (X)	DMG 0069A4R	Support 4 rouleaux	4 Rollers support	4 Walzenhalter	Soporte 4 rodillos
180 (X)	DMG 0180	Support rouleaux	Rollers support	Walzenhalter	Soporte rodillos
181	DMG 0181	Rouleau L = 122	Nylon roller L = 122	Kunststoffvalze L = 122	Rodillo L = 122
248 (X)	DMG 0248	Flanc gauche	Left body side	Linke seitenabdeckung	Fianco izquierdo
249 (X)	DMG 0249	Flanc droit	Right body side	Rechte seitenabdeckung	Fianco derecho
250 (X)	DMG 0250	Bras	Arm	Arm	Brazo
251 (X)	DMG 0251	Plaque mod. V	Plate mod. V	Bugel mod. V	Placa mod
253 (X)	DMG 0253	Vis TE 6x21hilo	Screw TE 6x21hilo	Schraube TE 6x21hilo	Tornillo TE 6x12 hilo
261 (X)	DMG 0261	Vis TE m 6x12	Screw TE m 6x12	Schraube TE m 6x12	Tornillo TE M 6x12
362 (X)	DMG 0362	Vis TC m 6x16	Screw TC m 6x16	Schraube TC m 6x16	Tornillo TC M 6x12
439	DMG 0439	Pivot Dd.8 L = 39 mm	Pin Dd.8 L = 39 mm	Zapfen D.8 L = 39 mm	Picote D.8 L = 39 mm
475	DMG 0475	Vis TSP 6x34 TORX	Screw TSP 6x34 TORX	Schraube TSP 6x34 TORX	Tornillo TSP 6x34 TORX
484	DMG 0484	Support rouleaux	Rollers support	Walzenhalter	Soporte rodillos
485	DMG 0485	Rouleau D.18 L = 32	Roller D.18 L = 32	Kunststoffvalze D.18 L = 32	Rodillo D.18 L = 32
486	DMG 0486	Rouleau D.18 L = 60	Roller D.18 L = 60	Kunststoffvalze D.18 L = 60	Rodillo D.18 L = 60
504	DMG 0504	Couronne dentée D.32 mm	Ratchet plate wheel D.32 mm	Zahnrad D.32 mm	Corona dentada D.32 mm
504 A	DMG 0504A	Couronne dentée D.34 mm	Ratchet plate wheel D.34 mm	Zahnrad D.34 mm	Corona dentada D.34 mm
505	DMG 0505	Cliquet	Ratchet hook	Sperrklinke	Trinquette
506	DMG 0506	Collier	Collar	Kragen	Collar
507 (X)	DMG 0507	Kit cliquet	Ratchet hook kit	Kit sperrklinke	Fianco izquierdo
516 (X)	DMG 0516	Flanc gauche vg-vgl	Left body side vg-vgl	Linke seitenabdeckung vg-vgl	Fianco izquierdo
517 (X)	DMG 0517	Flanc droit vg-vgl	Right body side vg-vgl	Rechte seitenabdeckung vg-vgl	Fianco derecho
518 (X)	DMG 0518	Bras vg-vgl	Arm vg-vgl	Arm vg-vgl	Brazo
521	DMG 0521	Couvercle en plastique	Cover spring side	Plasticabdeckung	Kit trinquette
522	DMG 0522	Couvercle en plastique	Cover swivel side	Plasticabdeckung	Tapa de plástica
532	DMG 0532	Courbe guide tuyau D.27	Hose guide curve D.27	Kurve schlauchführung D.27	Curva guia de tubo D. 27
532 B	DMG 0532B	Courbe guide tuyau D.<20	Hose guide curve D.<20	Kurve schlauchführung D.<20	Curva guia de tubo D. <20
544 (X)	DMG 0544	Tambour	Winder drum	Schlauchtrommel	Tambor
630 (X)	DMG 0630	Vis TE fFR 5x11	Screw TE FR 5x11	Schraube TE FR 5x11	Tornillo TE FR 5x11
674 (X)	DMG 0674	Vis TS 6x30 tTORX	Screw TS 6x30 TORX	Schraube TS 6x30 TORX	Tornillo TS 6X30 TORX
G		Raccord tournant	Swivel joint	Verschraubung	Raccor giratorio
T		Tuyau flexible	Flexible hose	Flexibler schlauch	Tubo flexible